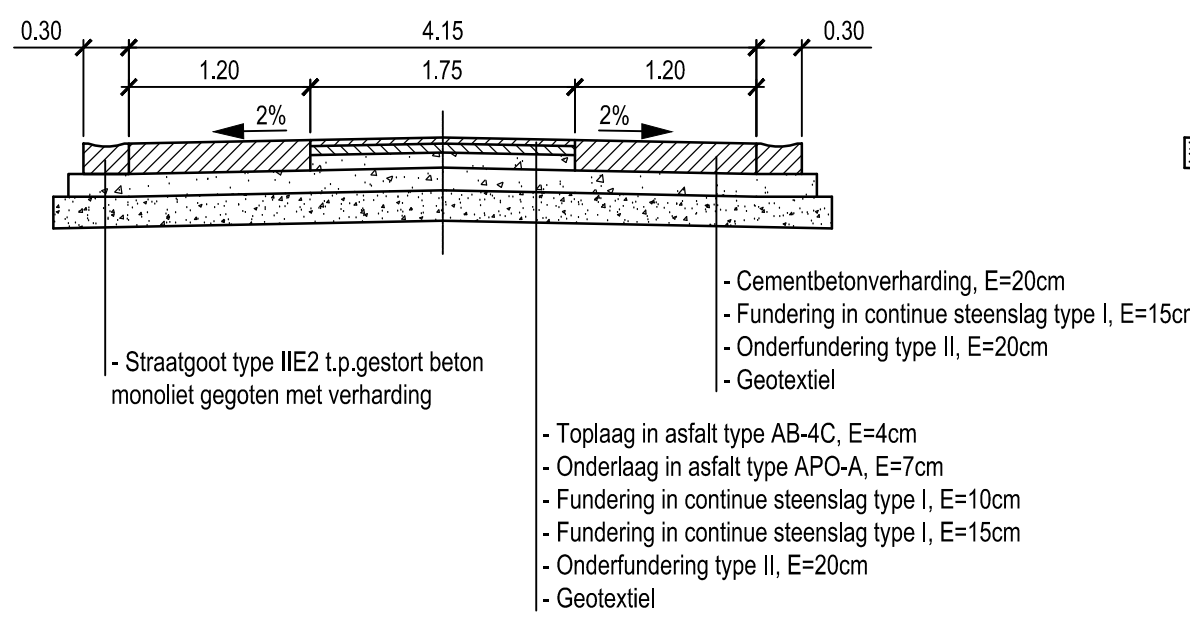
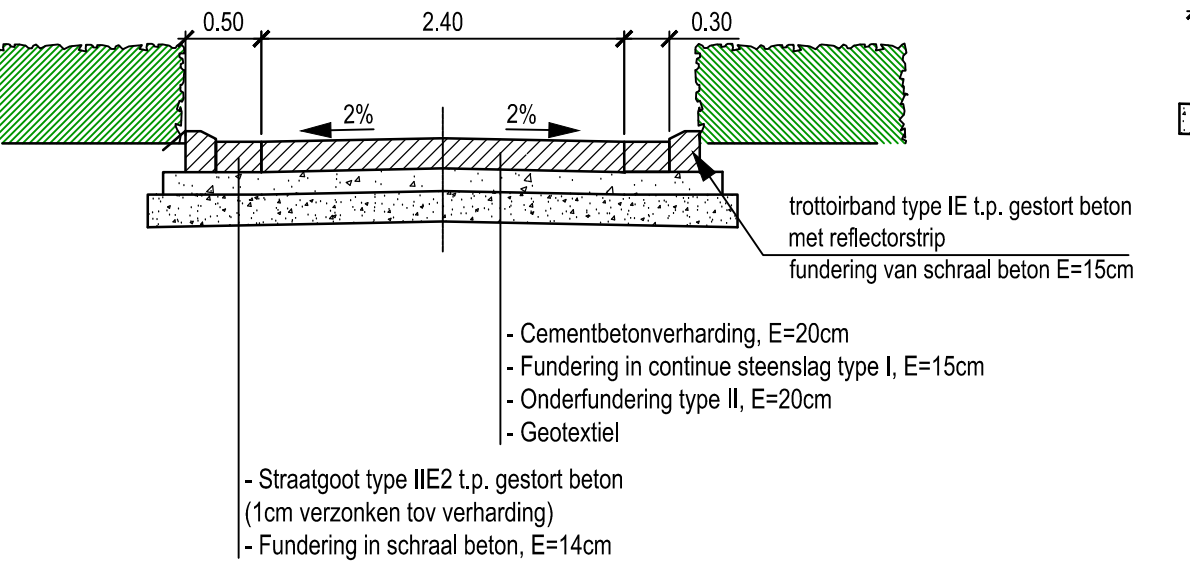


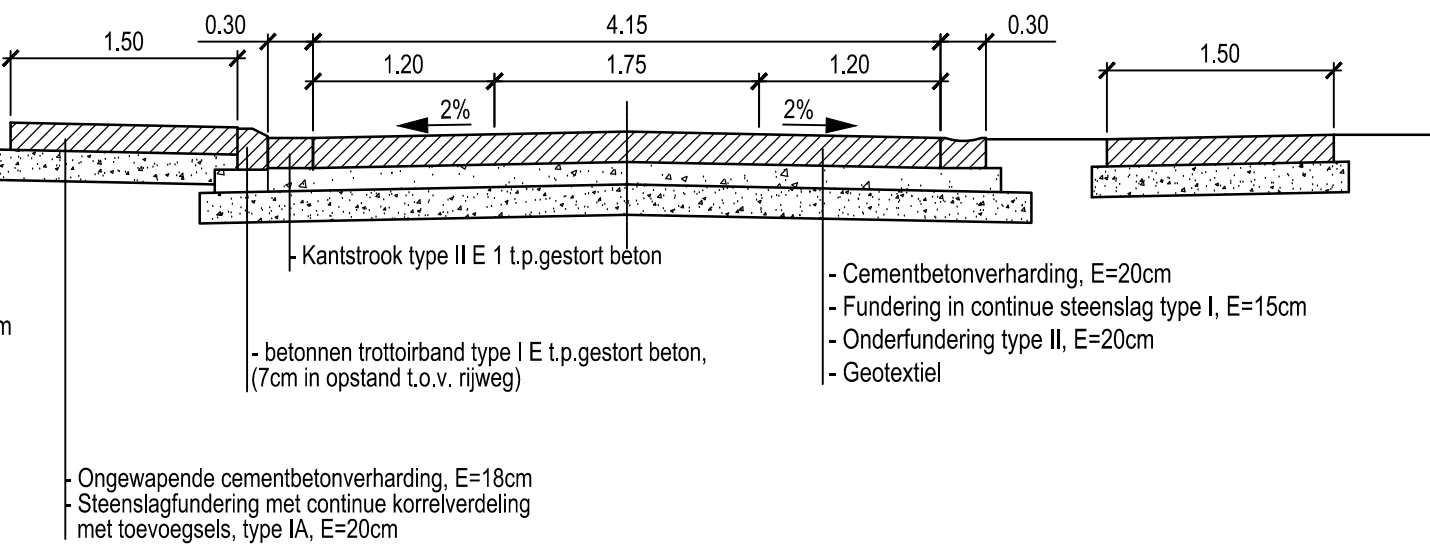
TYPEPROFIEL 1



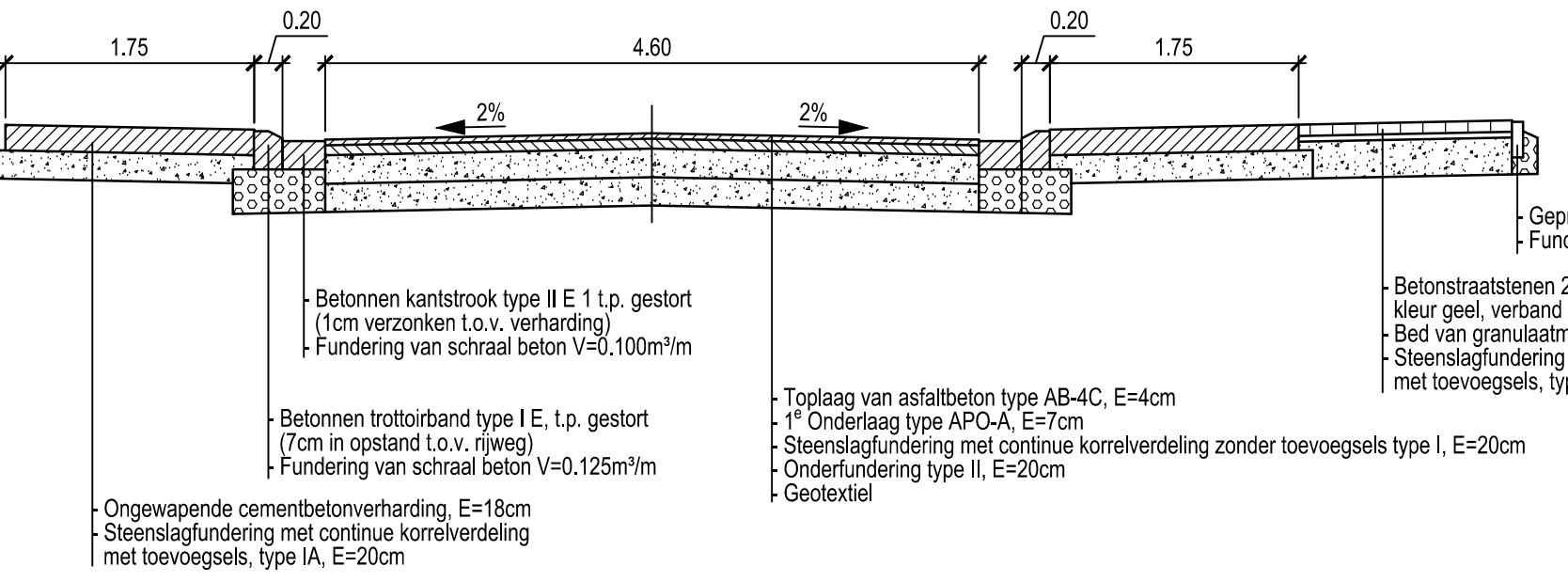
TYPEPROFIEL 2



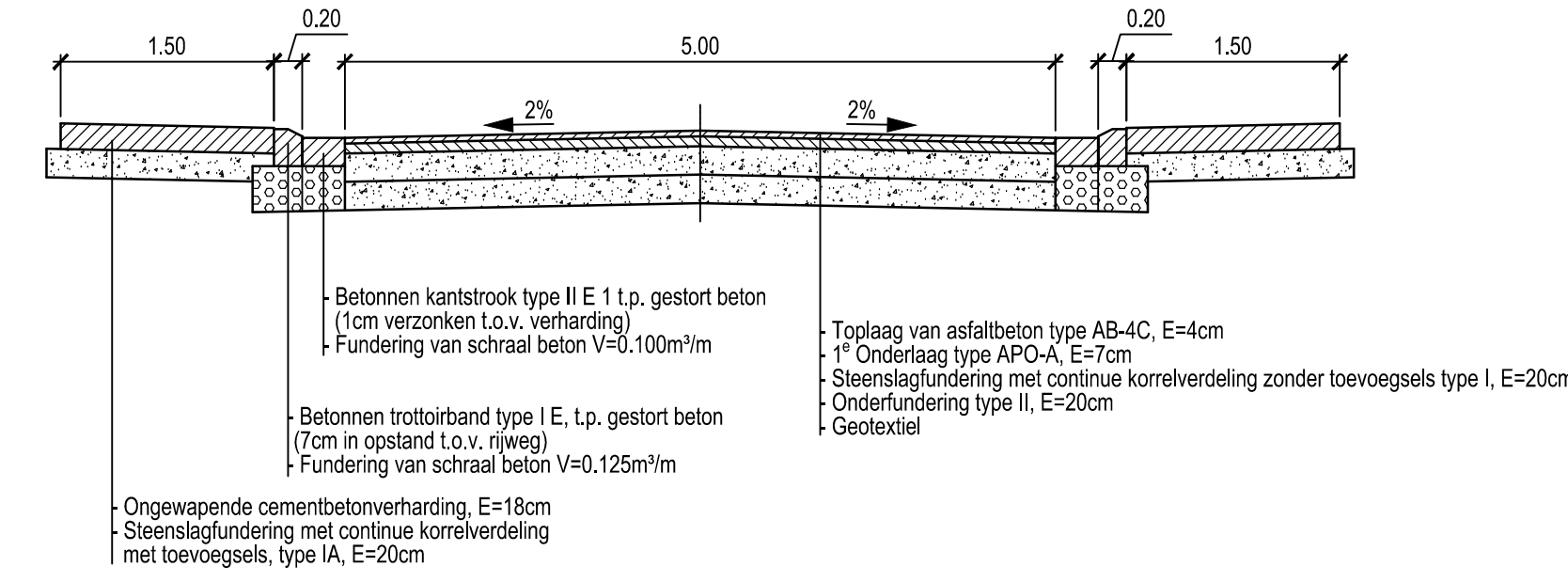
TYPEPROFIEL 3



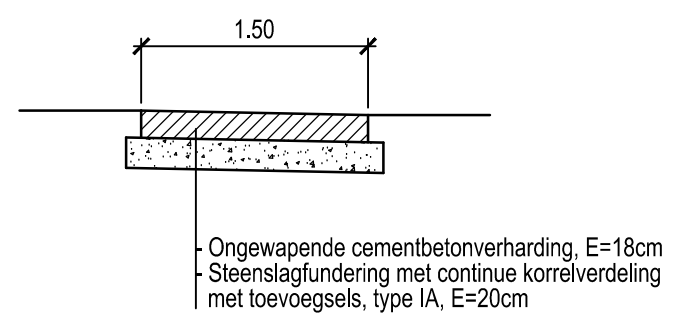
TYPEPROFIEL 4



TYPEPROFIEL 5



TYPEPROFIEL 6



Opdrachtgever



GEMEENTE KEERBERGEN
VLAAMS-BRABANT

Opdrachtgever

Gemeentlein 10
3140 Keerbergen
Tel. +32 (0)15 50 90 10
Fax +32 (0)15 50 90 14

Gezien & goedgekeurd door

de secretaris de burgemeester
W. Haesendonck D. Vansevanant

Project

WEGENIS- EN RIOLERINGSWERKEN
MOLENSTRAAT EN OUDE PUTSEBAAN

ONTWERP

Studiebureau



Maatschappelijke zetel:
ARCADIS Belgium nv/isa
Koningsstraat 80
1000 Brussel
Managing Director
Luc Hellemans
info@arcadis.com - www.arcadis.com

Coördinerende vestiging:
ARCADIS
City Link, Posthofbrug 12
2630 Barchem
Tel. +32 (0)3 360 83 00
Fax +32 (0)3 360 83 01

| Index | Datum | Omschrijving | Getek. | Ontw. | Projectverantw. |
|-------|------------|--------------|--------|-------|---------------------|
| | | | | | ESE |
| | | | | | Schaal 1/50 |
| | | | | | Formaat 0.25m² |
| | | | | | Projectnummer 11052 |
| C1 | 26-09-2016 | Aanbesteding | JME | ESE | |
| B1 | 29-04-2016 | Ontwerp | JME | ESE | |
| A1 | 26-01-2016 | Voorontwerp | JME | MME | Volgnummer |

Afdrukdatum: 26-09-2016 14:59 PM
Bestandslocatie: Q:\01_PBE\0100BE0100011052\BE0100.011052.01303_Studie\33_Ontwerp\Plannen\BE0100011052_tp-C1.dwg

TYPEPROFIELEN