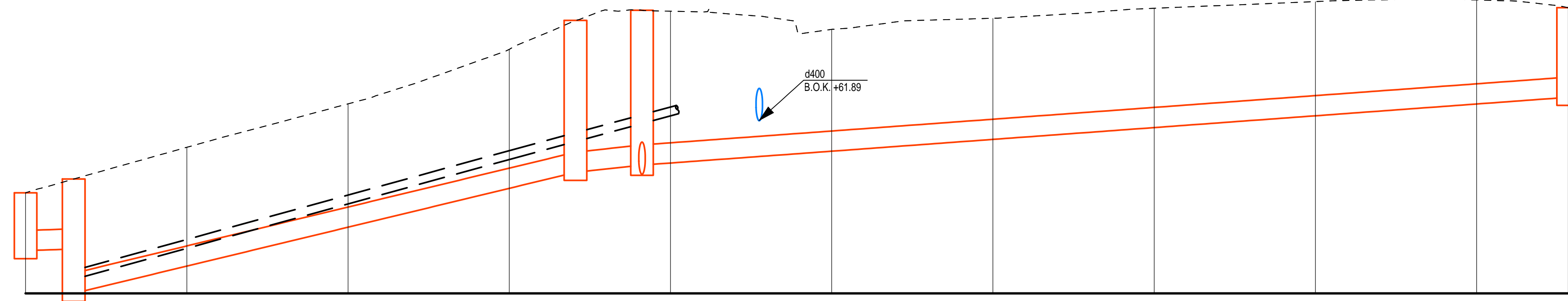


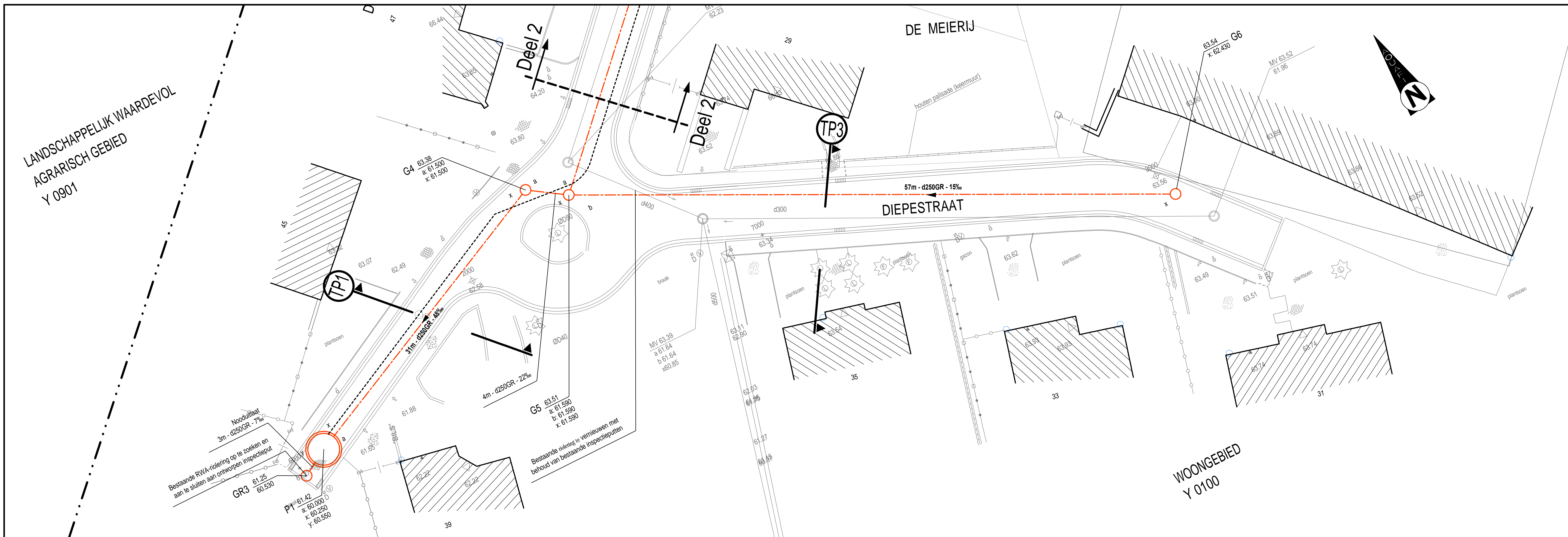
DIEPESTRAAT

Schalen: Lengte: 1/200
Hoogte: 1/40

Ventweg_SL-L_Rijbaan_Links 1
VERGELIJKINGSVLAK
60,00m T.A.W.



| | |
|---------------------|---|
| Profielnummer | |
| Tussenafstand | |
| Bestaand maaiveld | 61.81 62.35 63.02 63.50 63.27 63.41 63.41 63.53 63.02 63.64 63.54 |
| Toekomstig maaiveld | 61.25 62.35 63.50 63.50 63.50 63.41 63.41 63.53 63.02 63.54 63.54 |
| DWA | Putnr. en tussenafstand: GR3 3m P1 31m G4 4m G5 57m G6 |
| Helling en Ø | ø250GR - 7% ø250GR - 48% ø250GR - 22% ø250GR - 15% |
| Bodemhoogte | 60.53 60.55 60.00 61.50 61.50 61.59 61.59 62.43 |
| RWA | Putnr. en tussenafstand |
| Helling en Ø | |
| Bodemhoogte | |

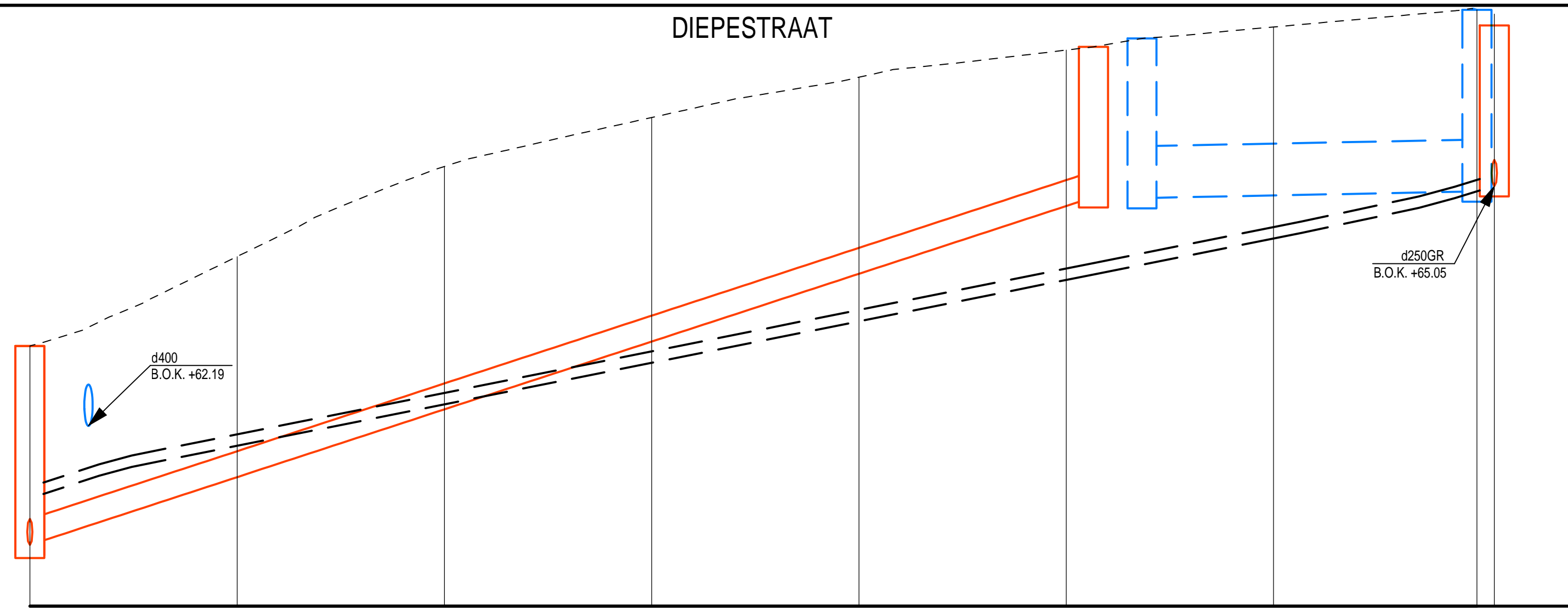


| | | |
|-----|------------|---------------|
| 1 | 10-02-2017 | Ontwerpfase 1 |
| Nr. | Datum | Historiek |

| | |
|--|---|
| <p>Dijkstraat 8 2630 Aartselaar Tel. 03 450 45 11 Fax 03 458 30 20</p> | Provincie: OOST - VLAANDEREN Gemeente: HERZELE |
| | Projectnummer: HRZ3008 Projectnaam: SANERING MEIERIJ |

| | |
|---|--|
| Nummer: HRZ3008/1/17-1-1.1/3 Projectnr.: ARCADIS: BE0112000905 | Titel: ONTWERPPLAN RIOLERINGS - EN COLLECTORWERKEN DEEL 1 DIEPESTRAAT |
|---|--|

| | | | | |
|---|---|----------|--|---|
| NV Aquafin Gezien en goedgekeurd Directeur Infrastructuur Ing. D. De Waele Accountmanager: G. Van Aerschot Projectmanager: G. Wintem | Studiebureau Coördinerende vestiging: ARCADIS Belgium nv/sa City Link 2, Postholbrug 12 2600 Antwerpen Tel. 03 360 83 00 Fax 03 360 83 01 Managing Director Luc Hellemans | Aannemer | Gemeente Gezien en goedgekeurd de gemeenteraad van HERZELE in zitting van: de burgemeester J. Van Tittelboom de secretaris D. Adriaens | Schaal: 1/200 - 1/40 Opp.: 0,62 m² Getekend: JA Tekening: BE0112000905_7 |
|---|---|----------|--|---|

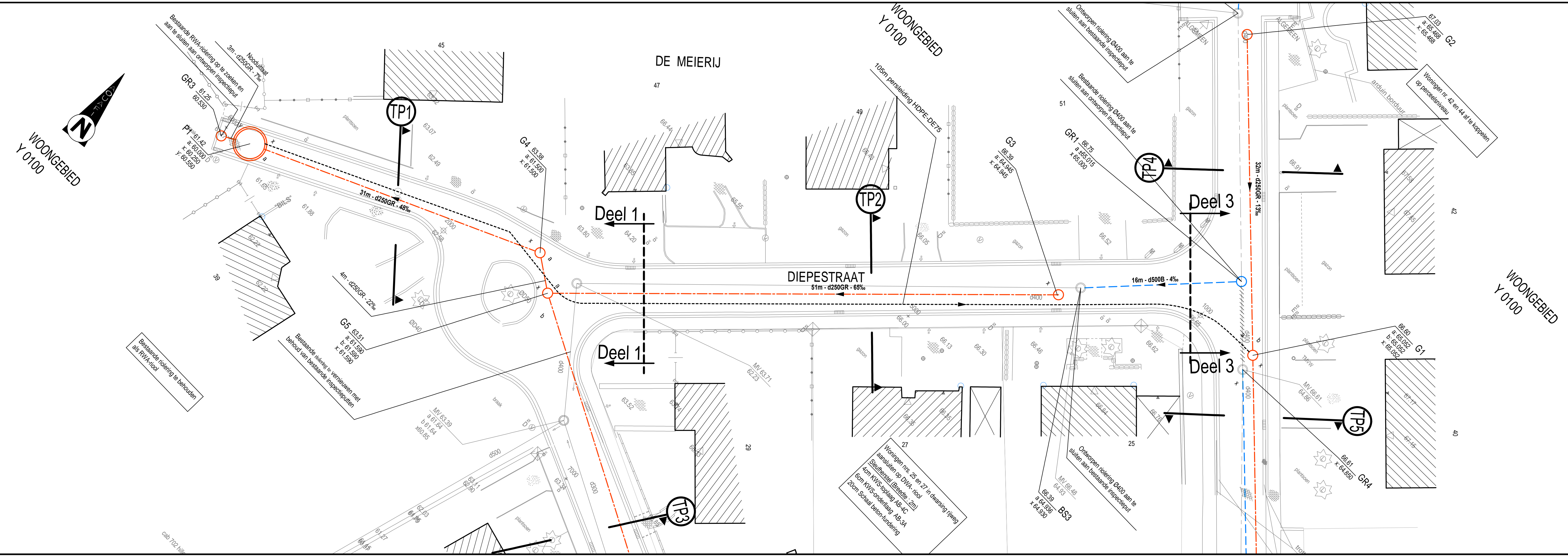


Schalen: Lengte: 1/200
Hoogte: 1/40

Ventweg_SL-L_Rijbaan_Links 2
VERGELIJKINGSVLAK
61.00m T.A.W.

| | |
|---------------------|-------------------------|
| Profielnummer | |
| Tussenafstand | |
| Bestaand maaiveld | |
| Toekomstig maaiveld | |
| DWA | Putnr. en tussenafstand |
| | Helling en Ø |
| | Bodemhoogte |
| RWA | Putnr. en tussenafstand |
| | Helling en Ø |
| | Bodemhoogte |

| | | | | | | | | | | | |
|-------|-------|-------|--------------|-------|-------|-------|-------|-------|------------|-------|-------|
| 63.51 | 63.51 | 64.37 | 65.24 | 65.24 | 65.71 | 66.10 | 66.10 | 66.36 | 66.59 | 66.74 | 66.95 |
| G5 | | | 51m | | | | | G3 | | | G1 |
| | | | d250GR - 65% | | | | | | | | |
| 61.59 | | | | | | | | 64.95 | | 65.05 | |
| | | | | | | | | | BS3 | 16m | GR1 |
| | | | | | | | | | d500B - 4% | | |
| | | | | | | | | 64.94 | | 65.00 | 65.01 |
| | | | | | | | | | | | 66.01 |



| | | |
|-----|------------|--------------|
| 1 | 10-02-2017 | Ontwerfase 1 |
| Nr. | Datum | Historiek |

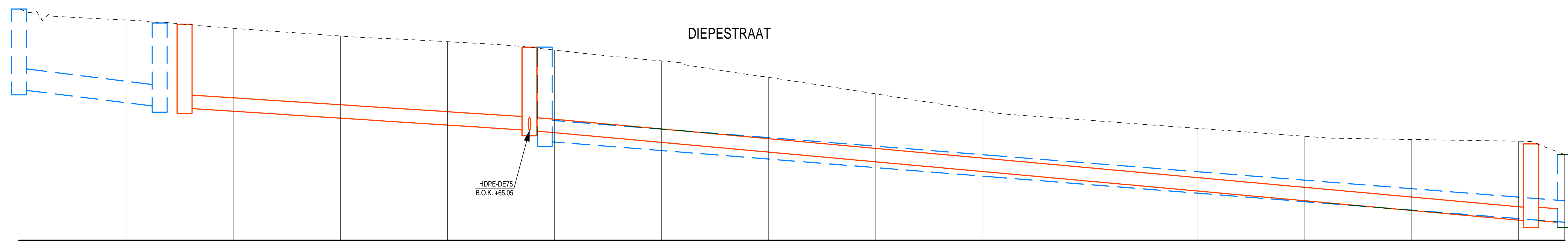
| | |
|--|-------------------------------|
| | Provincie: OOST - VLAANDEREN |
| | Gemeente: HERZELE |
| | Projectnummer: HRZ3008 |
| | Projectnaam: SANERING MEIERIJ |

| | |
|----------------------------------|---|
| Nummer: HRZ3008/1/17-1-1.2/3 | Titel: ONTWERPPLAN RIOLERINGS - EN COLLECTORWERKEN DEEL 2 |
| Projectnr. ARCADIS: BE0112000905 | DIEPESTRAAT |

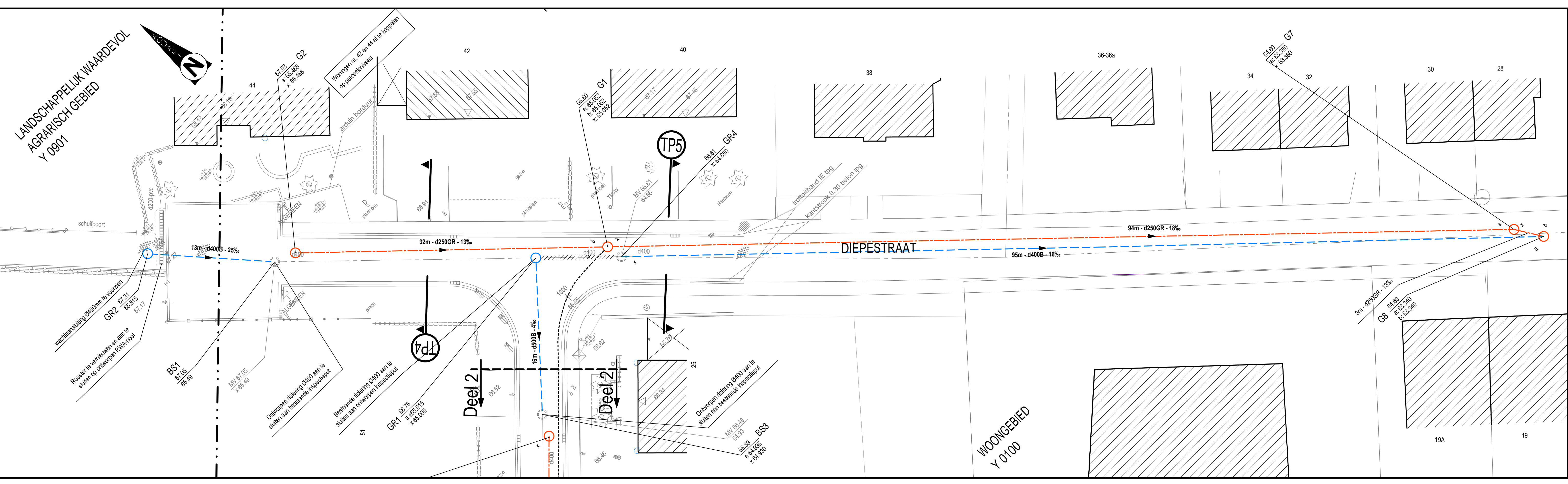
| | | | | |
|--|--|----------|---|--|
| NV Aquafin Gezien en goedgekeurd | Studiebureau | Aannemer | Gemeente Gezien en goedgekeurd de gemeenteraad van HERZELE in zitting van: de burgemeester J. Van Tittelboom de secretaris D. Adriaens | Schaal: 1/200 - 1/40 Opp: 0,62 m² Getekend: JA Tekening: BE0112000905.7 |
| Directeur Infrastructuur Ing. D. De Waele | Coördinerende vestiging: ARCADIS Belgium nv/isa City Link 2, Postholbrug 12 2600 Antwerpen Tel. 03 450 45 11 Fax 03 360 83 01 | | | |
| Accountmanager: G. Van Aerschot | Managing Director Luc Hellemans | | | |
| Projectmanager: G. Winten | | | | |

Schalen: Lengte: 1/200
Hoogte: 1/40

Ventweg_SL-L_Rijbaan_Links 3
VERGELIJKINGSVLAK
63.00m T.A.W.



| | | | | | | | | | | | | | | | | | |
|--------------------|-------------------------|--------------|-------|-------|-------|--------------|-------|-------------|-------|--------------|-------|-------|-------|-------|-------|-------|-------|
| Profielnummer | | | | | | | | | | | | | | | | | |
| Tussenafstand | | | | | | | | | | | | | | | | | |
| Bestaand maaveld | | 67.31 | 67.11 | 66.96 | 66.81 | 66.70 | 66.55 | 66.35 | 66.04 | 65.73 | 65.42 | 65.24 | 65.09 | 64.94 | 64.88 | 64.65 | 64.60 |
| Toekomstig maaveld | | 67.31 | 67.11 | 66.96 | 66.81 | 66.70 | 66.55 | 66.35 | 66.04 | 65.73 | 65.42 | 65.24 | 65.09 | 64.94 | 64.88 | 64.65 | 64.60 |
| DWA | Putnr. en tussenafstand | G2 | | | | G1 | | | | G7 | | | | G8 | | | |
| | Helling en Ø | d250GR - 13% | | | | d250GR - 18% | | | | d250GR - 13% | | | | | | | |
| | Bodemhoogte | 66.47 | 66.05 | 65.05 | 65.38 | 65.34 | | | | | | | | | | | |
| RWA | Putnr. en tussenafstand | GR2 | 13m | BS1 | GR4 | | | | 95m | | | | | | | | |
| | Helling en Ø | d400B - 25% | | | | | | d400B - 16% | | | | | | | | | |
| | Bodemhoogte | 66.82 | 66.49 | 64.65 | | | | | | | | | | | | | |



| | | |
|-----|------------|---------------|
| 1 | 10-02-2017 | Ontwerpfase 1 |
| Nr. | Datum | Historiek |

Aquafin
Dijkstraat 8
2630 Aartselaar
Tel. 03 450 45 11
Fax 03 458 30 20

Provincie: OOST - VLAANDEREN
Gemeente: HERZELE
Projectnummer: HRZ3008
Projectnaam: SANERING MEIERIJ

Numer: HRZ3008/1/17-1-1.3/3
Projectnr. ARCADIS: BE011200905

Titel: ONTWERPPLAN RIOLERINGS - EN COLLECTORWERKEN DEEL 3
DIEPESTRAAT

| | | | | |
|--|---|----------|---|--|
| NV Aquafin Gezien en goedgekeurd | Studiebureau ARCADIS | Aannemer | Gemeente Gezien en goedgekeurd de gemeenteraad van HERZELE in zitting van: de burgemeester J. Van Tittelboom de secretaris D. Adriaens | Schaal: 1/200 - 1/40 Opp.: 0,62 m² Getekend: JA Tekening: BE011200905_7 |
| Directeur Infrastructuur Ing. D. De Waele | Coördinerende vestiging: ARCADIS Belgium nv/na City Link 2, Postholbrug 12 2600 Antwerpen Tel. 03 360 83 00 Fax 03 360 83 01 Managing Director Luc Hellemans | | | |