

OPGEMAAKT DOOR:

OMGEVING  
LANDSCAPE ARCHITECTURE

OMGEVING nvba www.omgeving.be  
Uitbreidingsstraat 390  
2800 Antwerpen-Berchem  
tel +32 3 445 22 72 fax +32 3 440 13 93



Afdeling  
**ZEESCHELDE**

LANCE KIEVITSTR.111-113 BUS 44 2018-ANTWERPEN  
TEL:03/224 67 11 - FAX:03/224 67 05 E-MAIL:zeeschelde@Wenz.be

**C4-9433-A31** -

Opgemaakt door de ondergetekende ingenieur  
Antwerpen: .....  
Ir. Maarten Jans

Voorgesteld door de ondergetekende ingenieur,  
celhoofd investeringen.

Ir. Hans De Preter  
Goedgekeurd om gevoegd te worden bij  
het bestek nummer: 16E/15/85  
in naam van Waterwegen en Zeekanaal nv.  
Het afdelingshoofd van de afdeling Zeeschelde.

Ir. Wim Dauwe

PROJECTNUMMER OMGEVING: 13044		
Index	Datum	Omschrijving
A		
B		
C		
D		
E		
F		

Getekend: Nagezien:  
getekend door CDE nagezien door PSE

Aantal plans: zie plannenlijst

Breedte: 840 mm lengte: 1050 mm

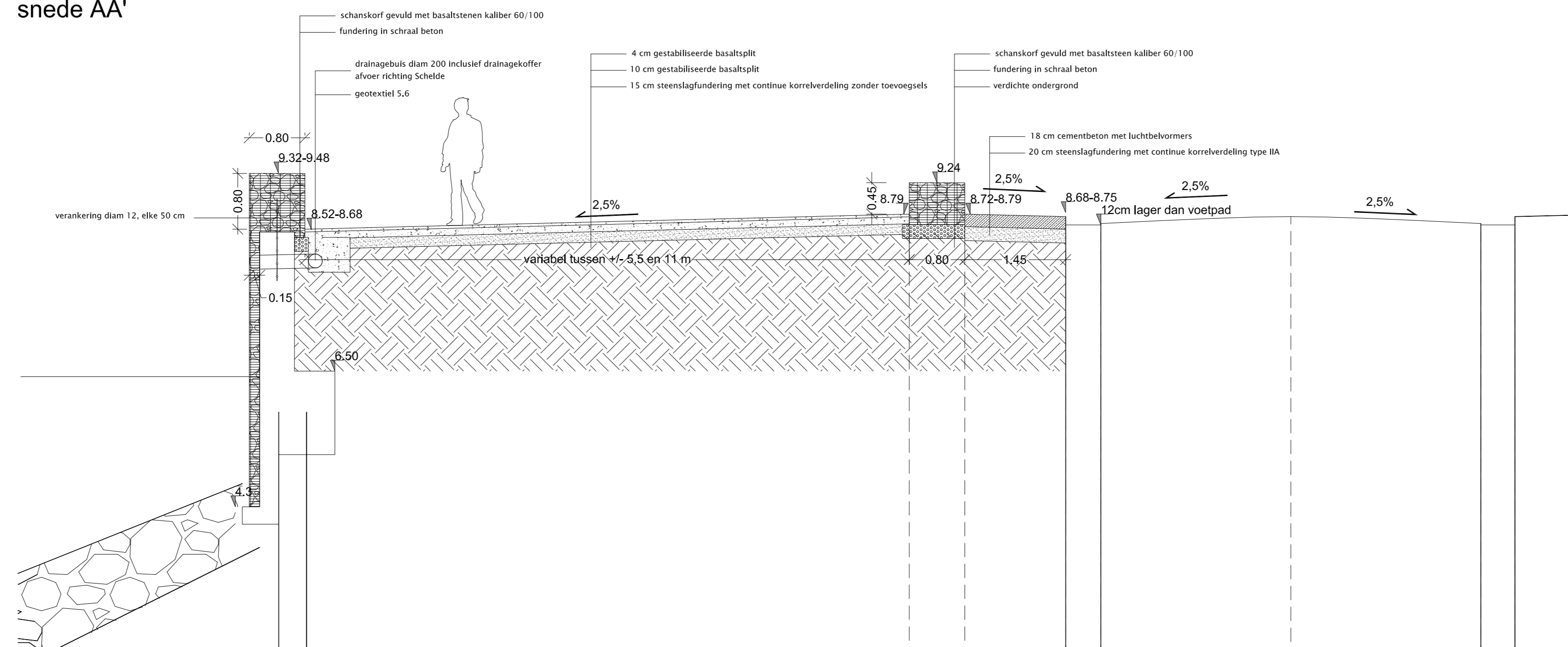
# BOVENZEESCHELDE RO

## Dijkwerken Wichelen centrum

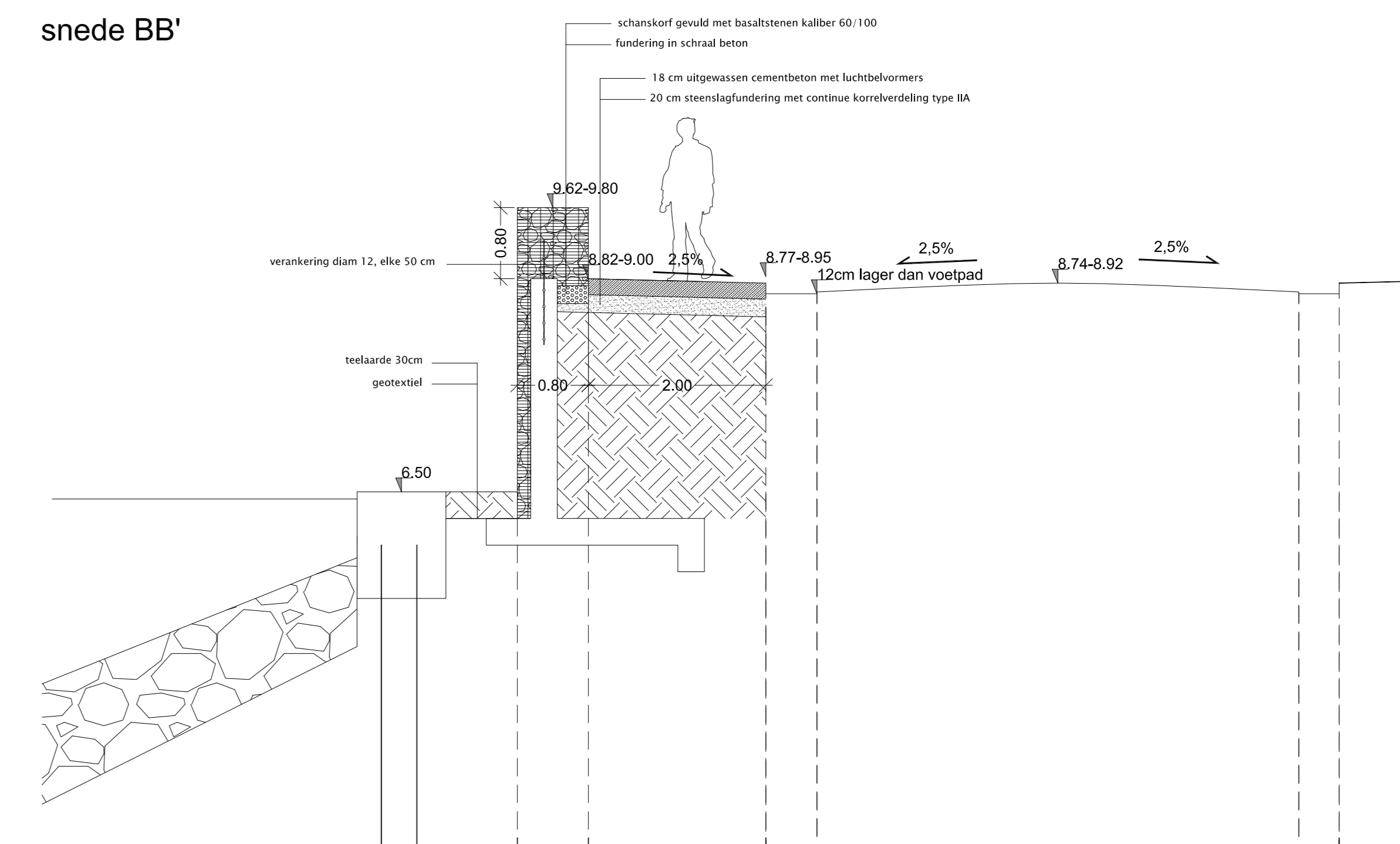
### TYPESNEDES 1/50

#### PLAN VOOR AANBESTEDING

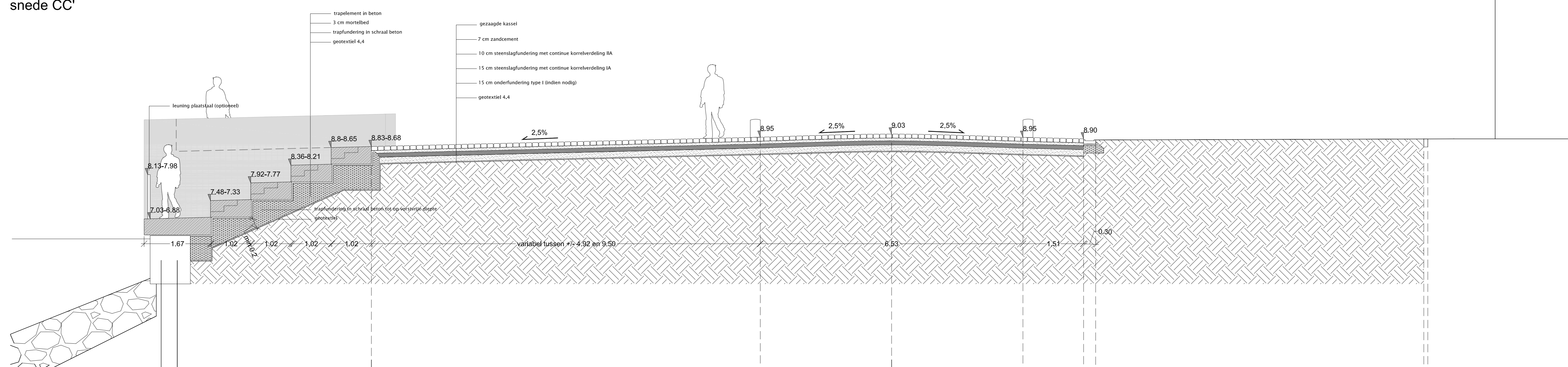
snede AA'



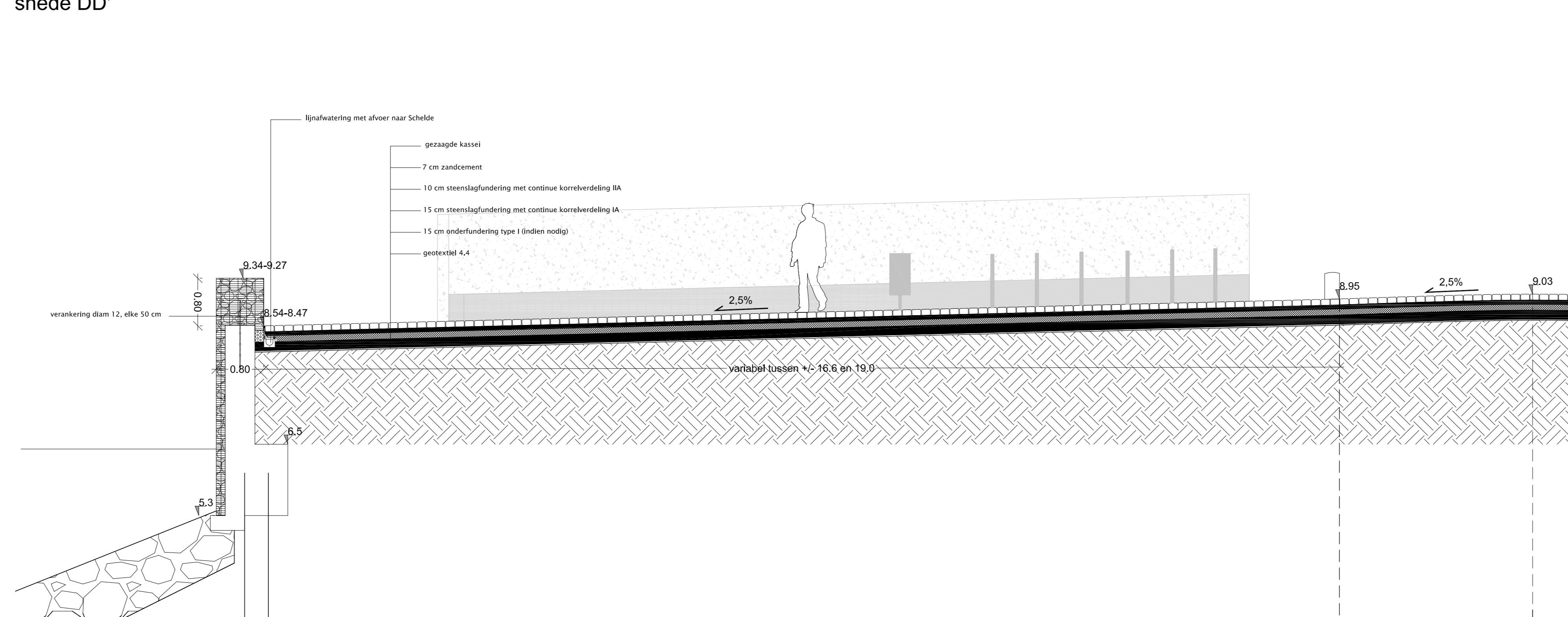
snede BB'



snede CC'

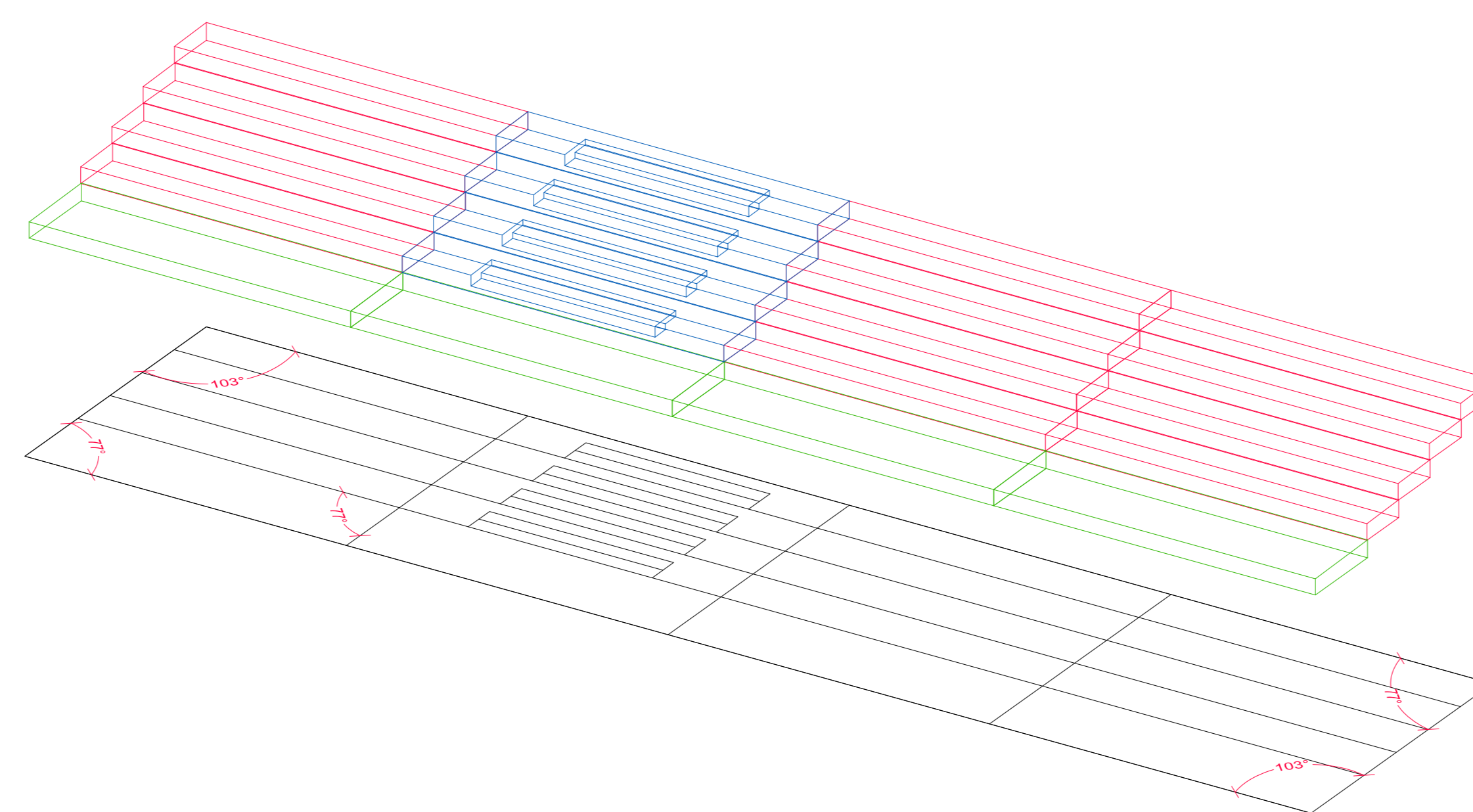


snede DD'

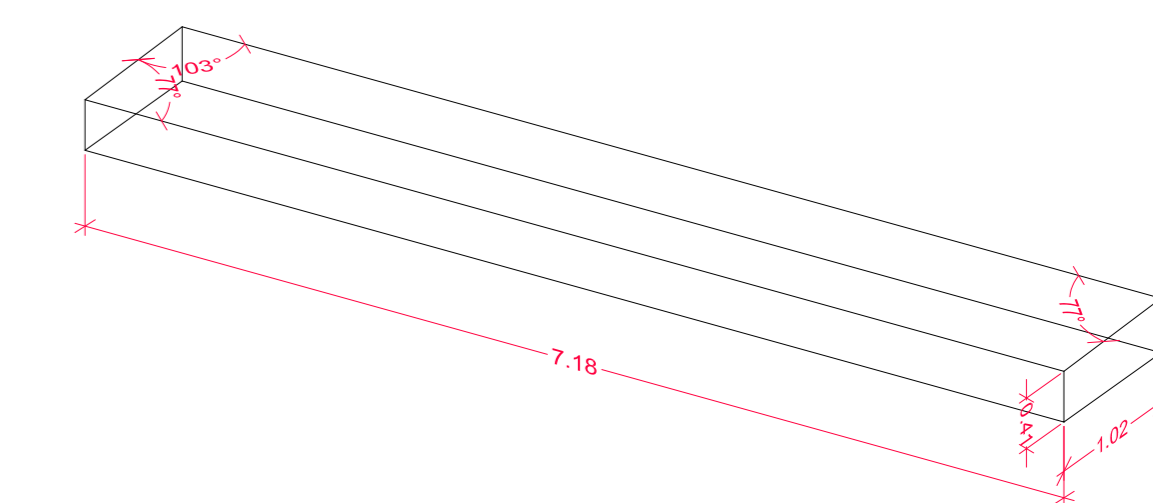


detail trap

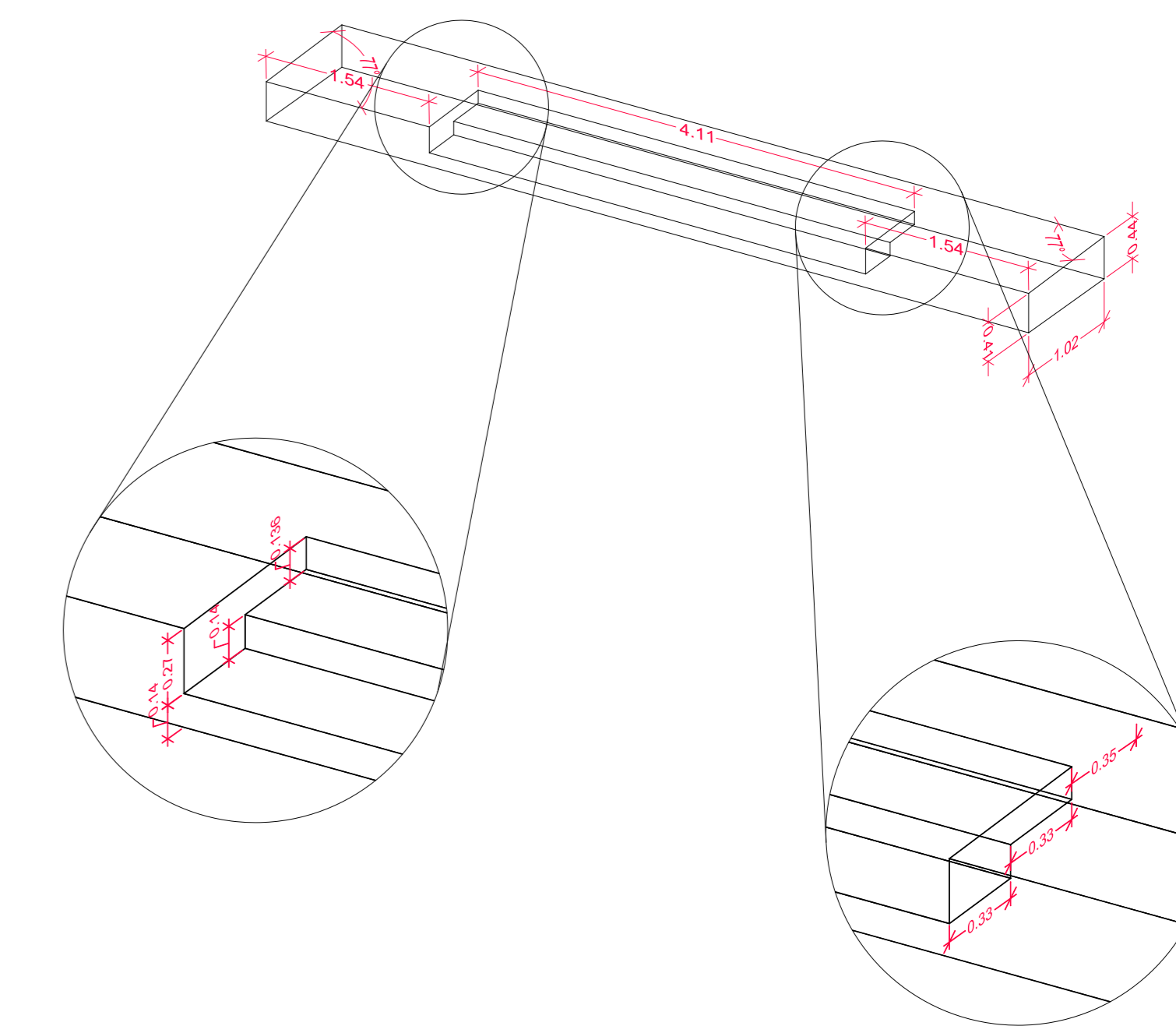
- trede type A
- trede type B
- trede type C



detail zittrede type A schaal 1.50



detail zittrede type B schaal 1.50



detail zittrede type C schaal 1.50

