

OPMETING FUNDERING SCHEMATISCH WERKGEGIVEN  
 DICTES VAN MUREN, BREEDTE VAN ANGET, ETC.  
 WERKEN VERANDERSTELT TER PLAATSE  
 GECONTROLEERD TE WORDEN DOOR DE AANNEEMER.

- OPMERKINGEN:**
- 1) Betonkwaliteit C 25/30 E1 voor funderingsplaat, paalmassieven, funderingsbalken. Betonkwaliteit C 30/37 E3 voor kelderwanden, vorstranden.
  - 2) Wapeningsstaal BE 500.
  - 3) Alle afmetingen moeten ter plaatse nagemeten worden.
  - 4) Uitvoeringsdetails van prefab-elementen voor te leggen aan B.E.C. voor aanvang der werken.
  - 5) Brandweerstand: Rf: Bovengronds 1h voor structurele elementen en vloeren Rf: Ondergronds 2h
  - 6) Profielstaal AE235: staalkwaliteit bouten 8.8 & lasdikte 5mm
  - 7) Betondekking: Bovengronds: Plaat 2,5cm - balken & kolommen 2,5cm - wanden 2,5cm Ondergronds: Plaat 3,5cm - fund, balken & kolommen 4cm - wanden 2,5cm

**WAPENING**

bovenste bovenwapening: \_\_\_\_\_  
 onderste bovenwapening: \_\_\_\_\_  
 bovenste onderwapening: \_\_\_\_\_  
 onderste onderwapening: \_\_\_\_\_

**HOEILAART** Ligging: dubislaan 2

Opdracht: BOSMUSEUM: renovatie & nieuwbouw

**BOUWHEER:** Agentschap Facilitair bedrijf - Vlaamse overheid  
 Boudewijnlaan 30 bus 60  
 1000 Brussel

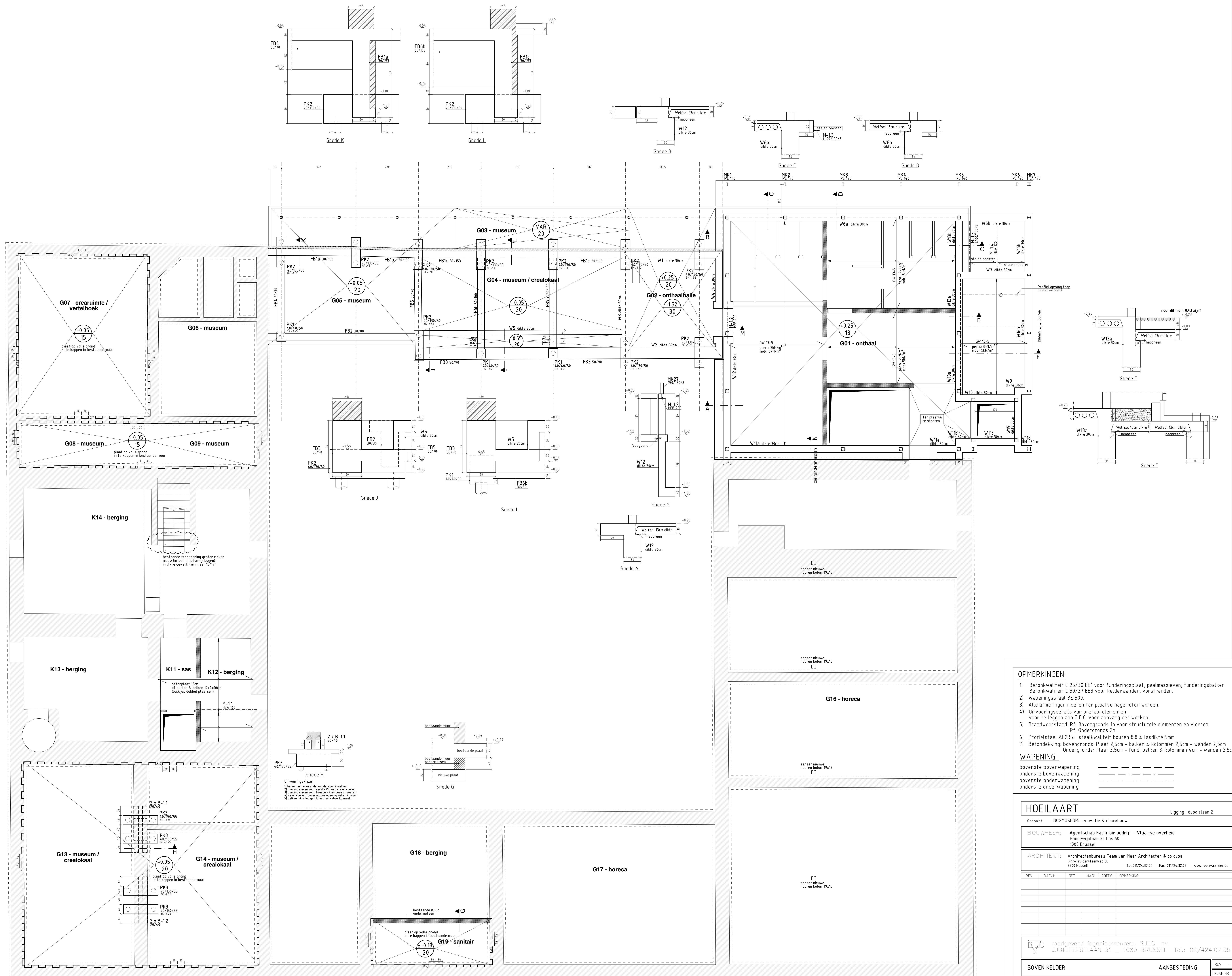
**ARCHITEKT:** Architectenbureau Team van Meer Architecten & co cvba  
 Sint-Truidsterweg 38  
 3590 Hasselt Tel: 011/24.32.04 Fax: 011/24.32.05 www.teamvanmeer.be

REV	DATUM	GET	NAG	GOEDG	OPMERKING

**BEC** raadgevend ingenieursbureau B.E.C. nv.  
 JURIEFFESTLAAN 51 - 1080 BRUSSEL Tel.: 02/424.07.95

FUNDERINGEN		AANBESTEDING		REV
DOSSIER NR	Nagazen	Getekend	PC	PLAN NR
2308.15	DAT 27/01/2017	SCHAAL 1/50	1/20	FORM

**B1**



- OPMERKINGEN:**
- 1) Betonkwaliteit C 25/30 E1 voor funderingsplaat, paalmassieven, funderingsbalken. Betonkwaliteit C 30/37 E3 voor kelderwanden, vorststranden.
  - 2) Wapeningsstaal BE 500.
  - 3) Alle afmetingen moeten ter plaatse nagemeten worden.
  - 4) Uitvoeringsdetails van prefab-elementen voor te leggen aan B.E.C. voor aanvang der werken.
  - 5) Brandweerstand-Rf: Bovengronds 1h voor structurele elementen en vloeren Rf: Ondergronds 2h
  - 6) Profielstaal AE235: staalkwaliteit bouten 8.8 & lasdikte 5mm
  - 7) Betondekking: Bovengronds: Plaat 2,5cm - balken & kolommen 2,5cm - wanden 2,5cm Ondergronds: Plaat 3,5cm - fund, balken & kolommen 4cm - wanden 2,5cm
- WAPENING**
- bovenste bovenwaping: \_\_\_\_\_  
 onderste bovenwaping: \_\_\_\_\_  
 bovenste onderwaping: \_\_\_\_\_  
 onderste onderwaping: \_\_\_\_\_

**HOEILAART** Ligging: dubuilsaan 2

Opdracht: BOSMUSEUM renovatie & nieuwbouw

**BOUWHEER:** Agentschap Facilitair bedrijf - Vlaamse overheid  
 Boudewijnlaan 30 bus 60  
 1000 Brussel

**ARCHITEKT:** Architectenbureau Team van Meer Architecten & co vba  
 Sint-Truidenweg 38  
 3900 Hasselt Tel: 011/24.32.04 Fax: 011/24.32.05 www.teamvanmeer.be

REV	DATE	GET	NAG	GOEDK	OPMERKING

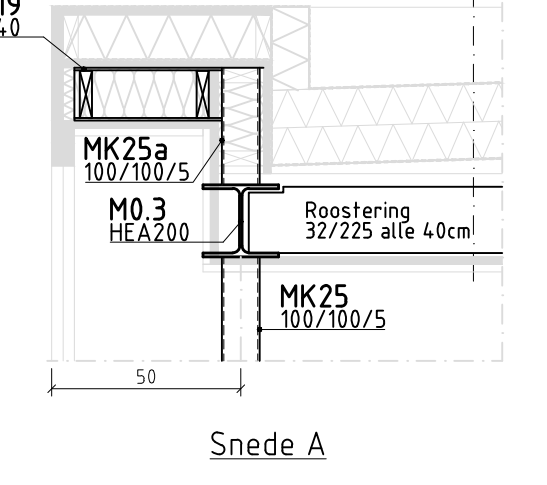
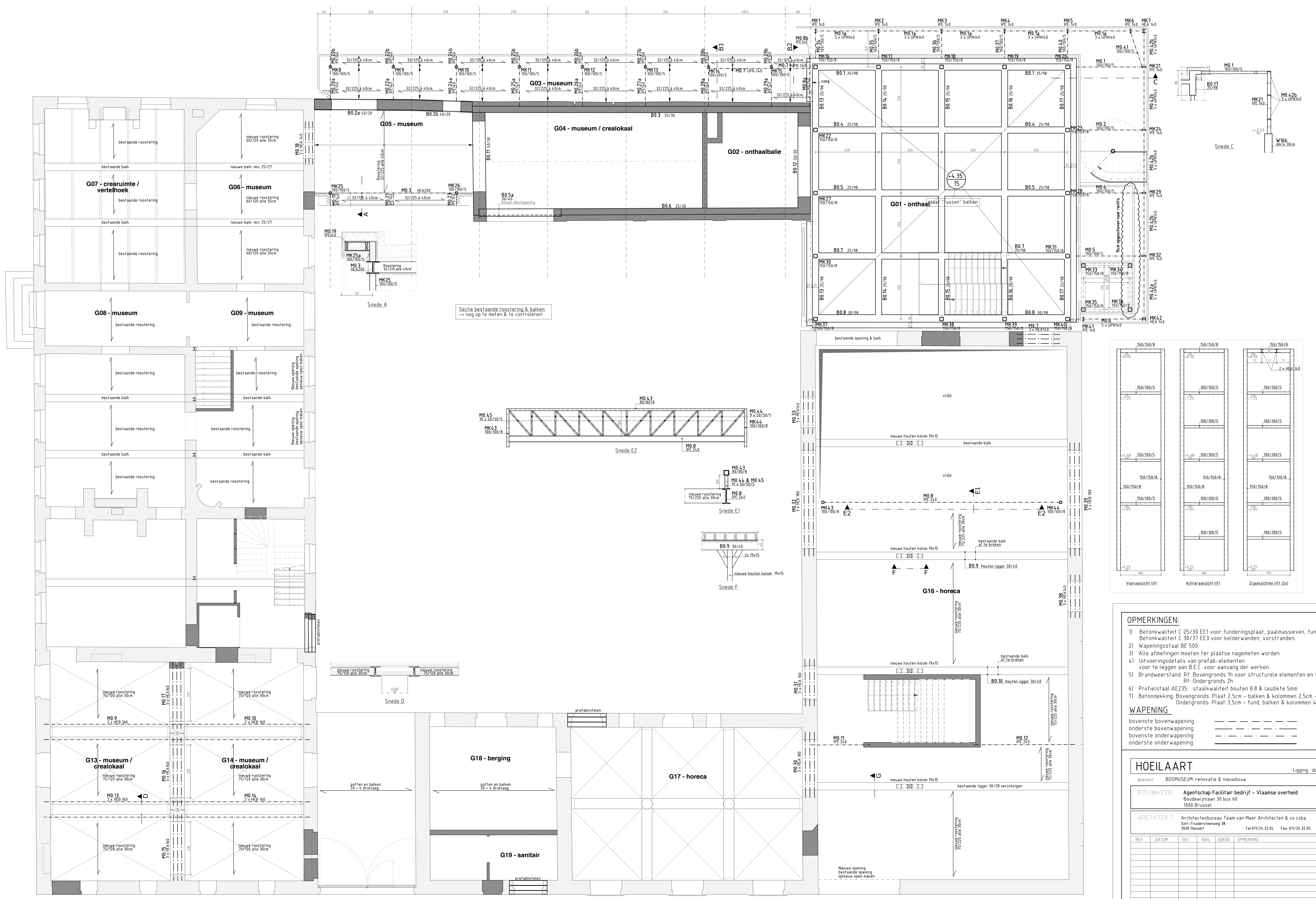
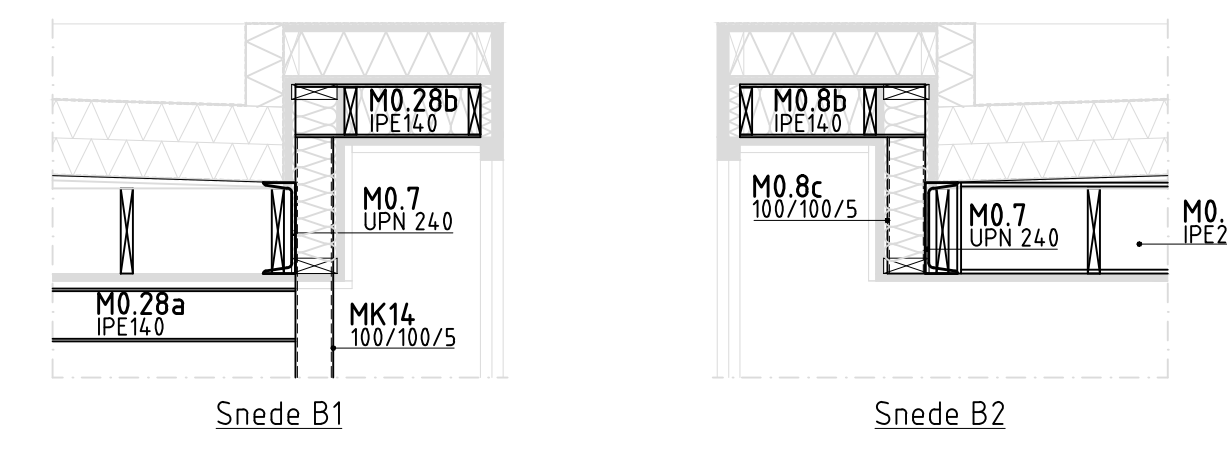
**BOVEN KELDER** **AANBESTEDING**

DOSSIER NR	Nagren	Getekend	PC		
2308.15	DATE	27/01/2017	SCHAAL	1/50 & 1/20	FORM

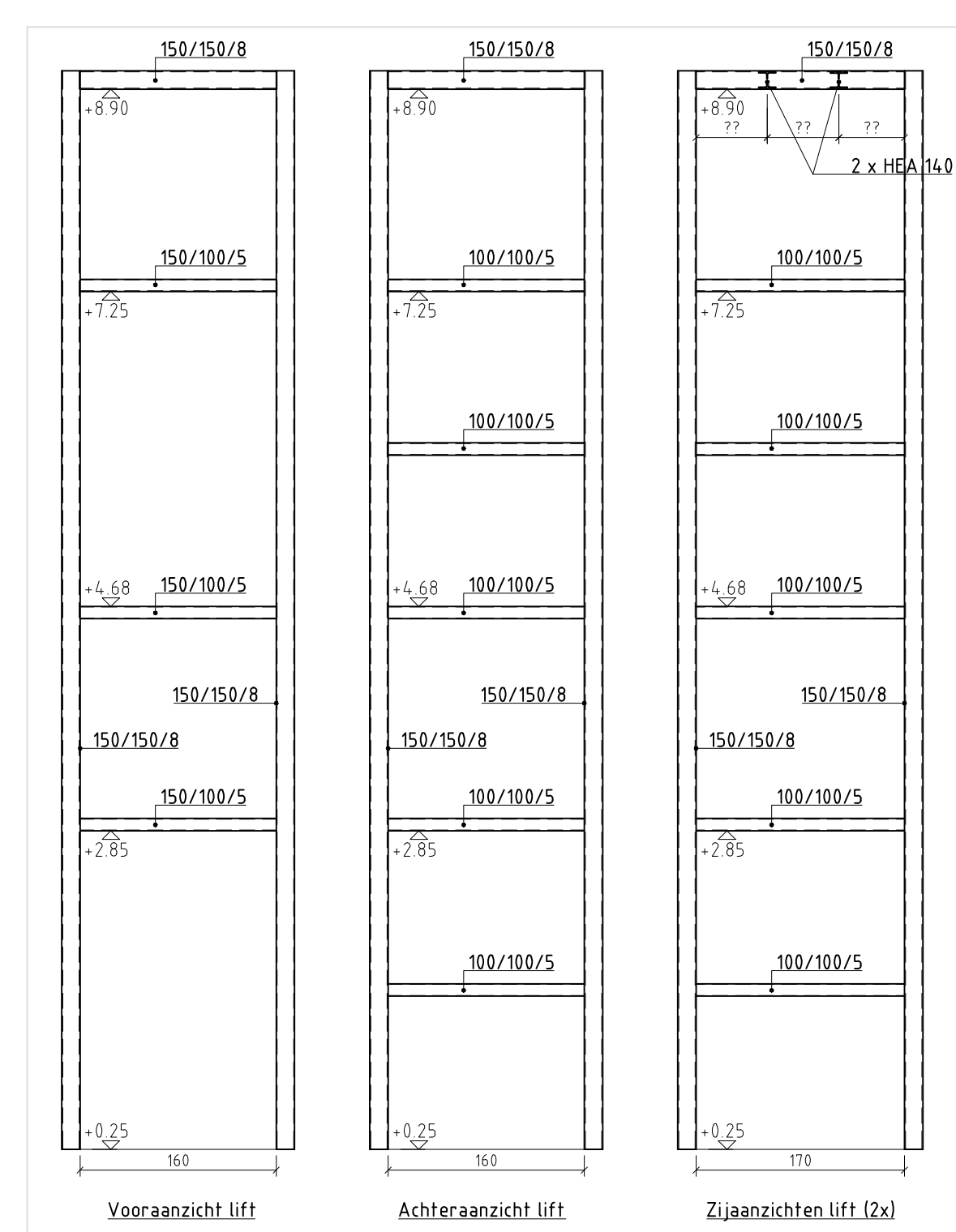
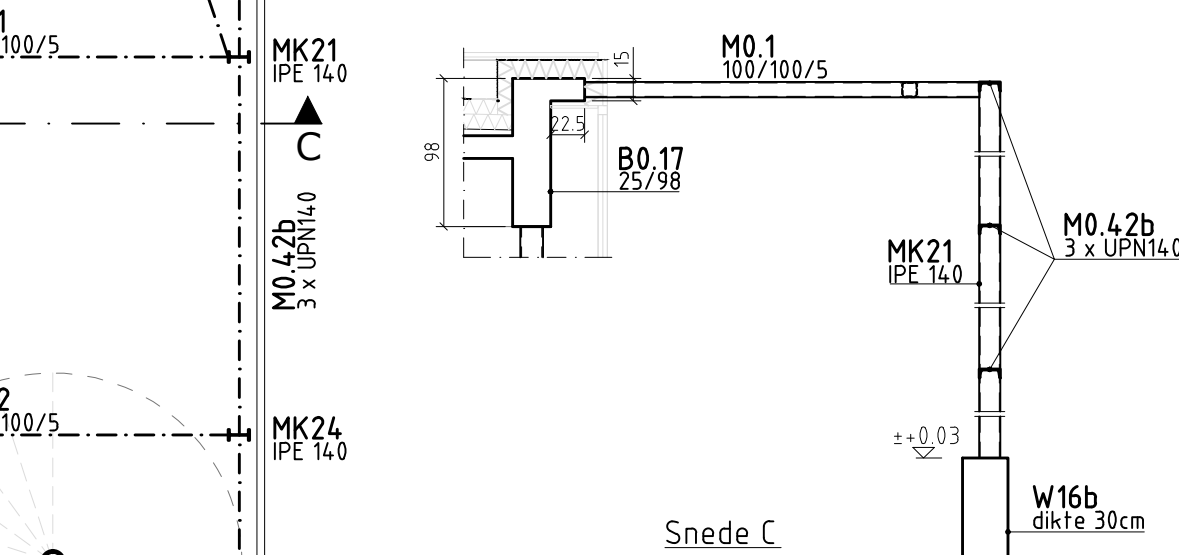
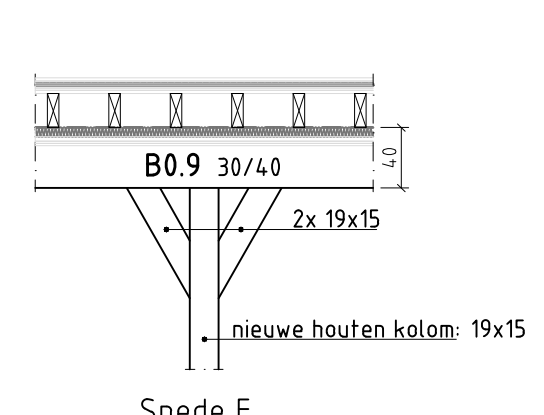
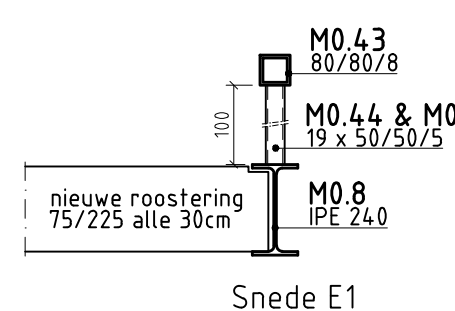
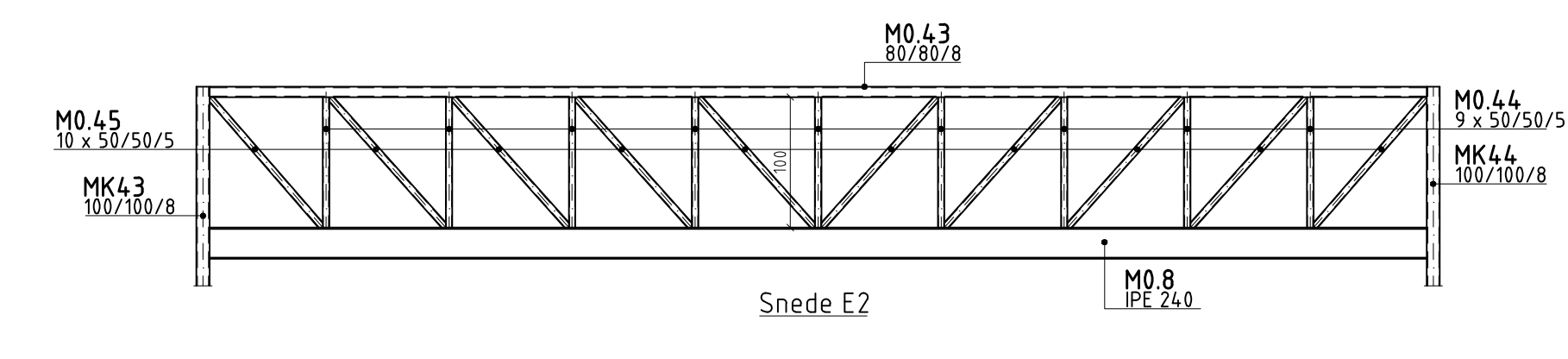
**B2**



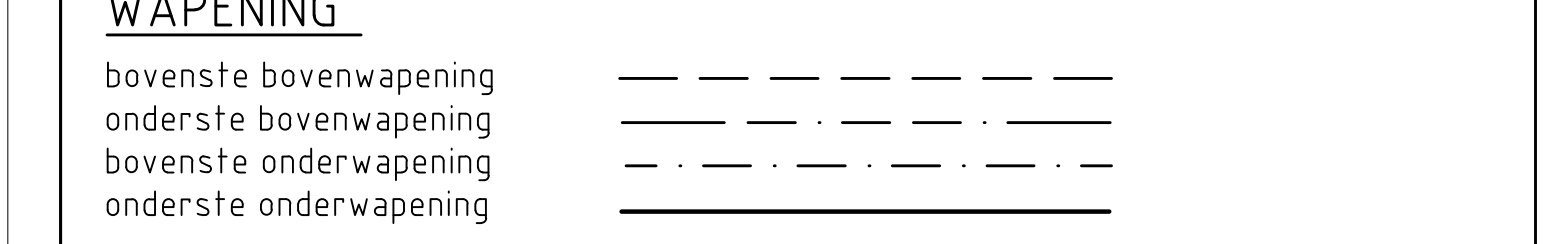
G03 - museum



Sectie bestaande roostering & balken -> nog op te meten & te controleren!



- OPMERKINGEN:**
- Betonkwaliteit C 25/30 E1 voor funderingsplaat, paalmassieven, funderingsbalken. Betonkwaliteit C 30/37 EE3 voor kelderwanden, vorstranden.
  - Wapeningsstaal BE 500.
  - Alle afmetingen moeten ter plaatse nagelaten worden.
  - Uitvoeringsdetails van prefab-elementen voor te leggen aan B.E.C. voor aanvang der werken.
  - Brandwerstand: Rf: Bovengronds 1h voor structurele elementen en vloeren Rf: Ondergronds 2h
  - Profielstaal AE235: staalkwaliteit bouten 8.8 & lasdikte 5mm
  - Betondekking: Bovengronds: Plaat 2,5cm - balken & kolommen 2,5cm - wanden 2,5cm Ondergronds: Plaat 3,5cm - fund, balken & kolommen 4cm - wanden 2,5cm



**HOEILAART** Ligging: dubislaan 2

**BOUWHEER:** Agentschap Facilitair bedrijf - Vlaamse overheid  
Boudewijnlaan 30 bus 60  
1000 Brussel

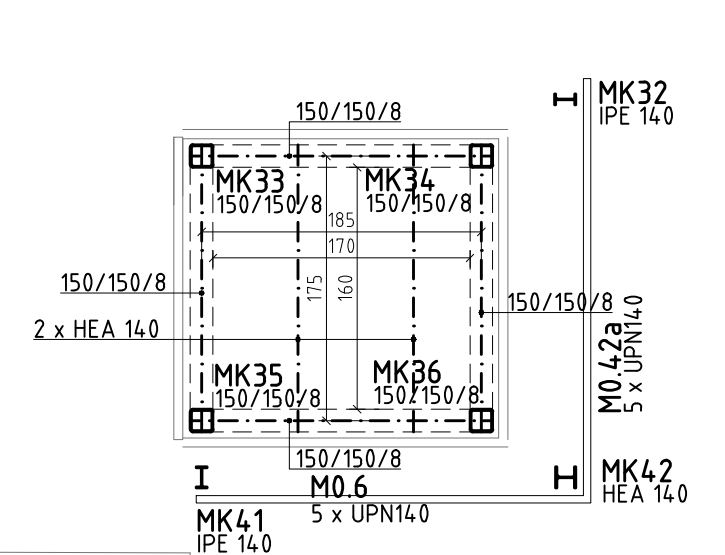
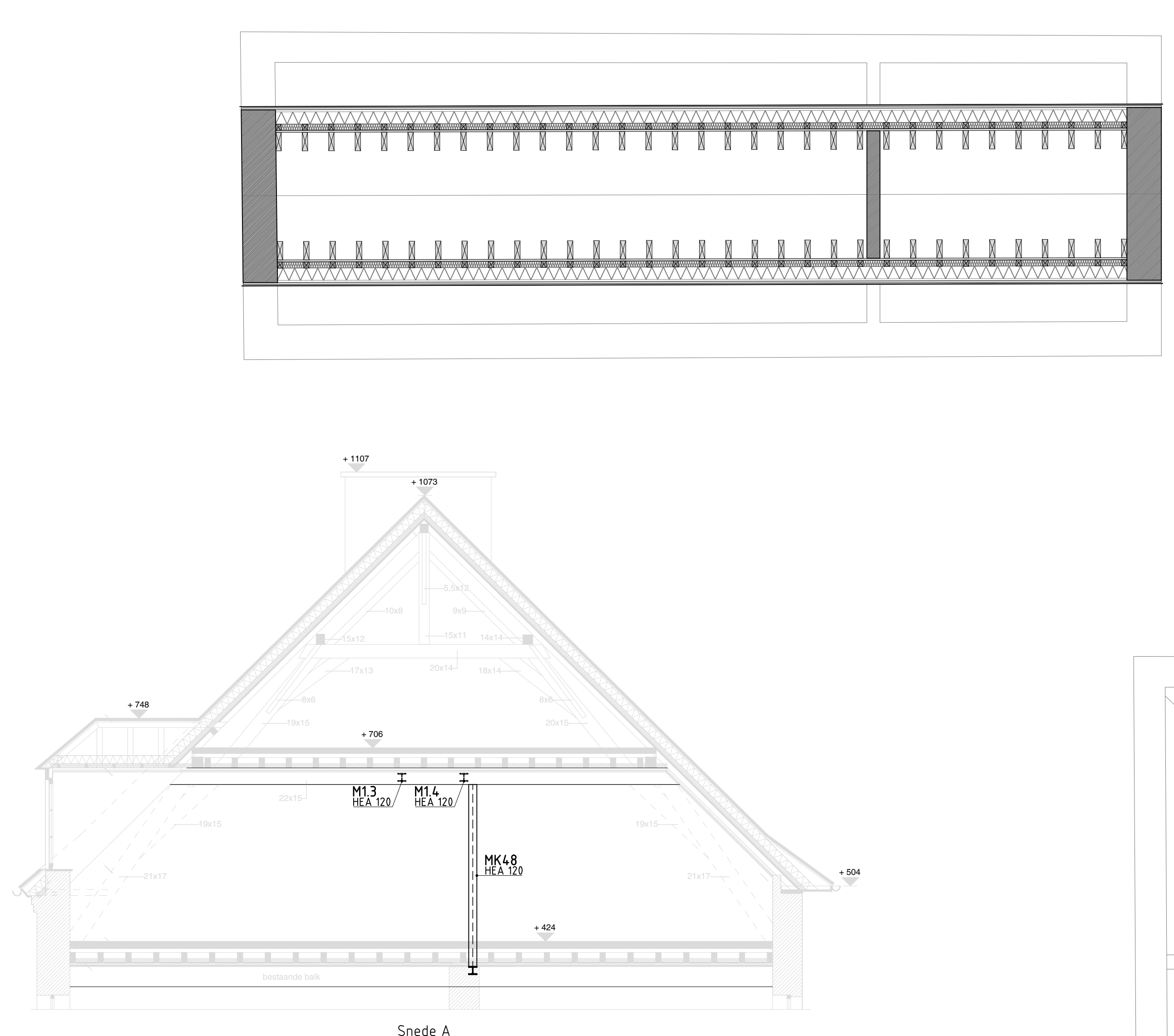
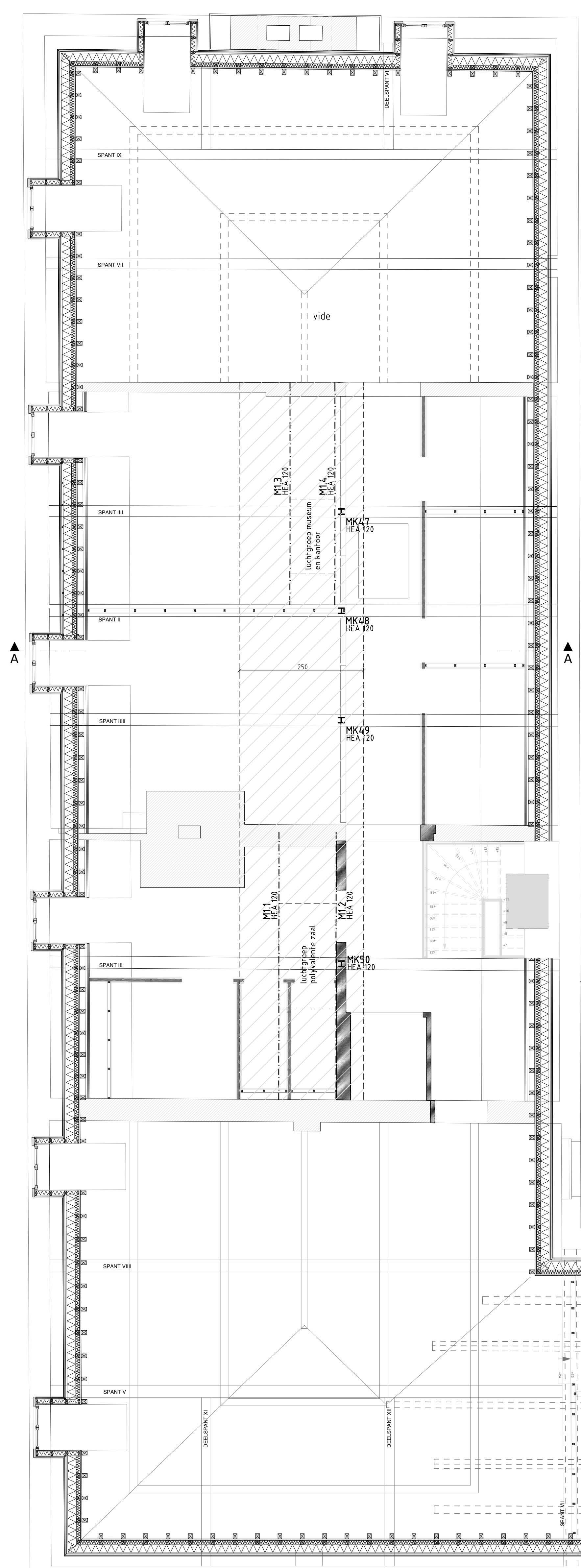
**ARCHITEKT:** Architectenbureau Team van Meer Architecten & co vba  
Sint-Truderenweg 38  
3000 Hasselt Tel: 011/24.32.04 Fax: 011/24.32.05 www.teamvanmeer.be

REV	DATUM	GET	NAG	GOEDG	OPMERKING

raadgevend ingenieursbureau B.E.C. nv  
JURIELEESTLAAN 51 - 1080 BRUSSEL Tel.: 02/424.07.95

BOVEN GELIJKVLOERS		AANBESTEDING		REV
DOSSIER NR	Nagelen	Getekend	PC	PLAN NR
2308.15	27/01/2017	SCHAAL	1/50 & 1/20	FORM

B3



Zone mobiele belasting 200kg/m<sup>2</sup>  
 Zone mobiele belasting 100kg/m<sup>2</sup>

- OPMERKINGEN:**
- 1) Betonkwaliteit C 25/30 EE1 voor funderingsplaat, paalmassieven, funderingsbalken. Betonkwaliteit C 30/37 EE3 voor kelderwanden, vorstranden.
  - 2) Wapeningsstaal BE 500.
  - 3) Alle afmetingen moeten ter plaatse nagemeten worden.
  - 4) Uitvoeringsdetails van prefab-elementen voor te leggen aan B.E.C. voor aanvang der werken.
  - 5) Brandweerstand: Rf: Bovengronds 1h voor structurele elementen en vloeren Rf: Ondergronds 2h
  - 6) Profielstaal AE235: staalkwaliteit bouten 8.8 & lasdikte 5mm
  - 7) Betondekking: Bovengronds: Plaat 2,5cm – balken & kolommen 2,5cm – wanden 2,5cm  
Ondergronds: Plaat 3,5cm – fund, balken & kolommen 4cm – wanden 2,5cm

**WAPENING**

bovenste bovenwapening	-----
onderste bovenwapening	-----
bovenste onderwapening	-----
onderste onderwapening	-----

**HOEILAART** Ligging: duboislaan 2

Opdracht: BOSMUSEUM renovatie & nieuwbouw

**BOUWHEER:** Agentschap Facilitair bedrijf - Vlaamse overheid  
Boudevijlpaan 30 bus 60  
1000 Brussel

**ARCHITEKT:** Architectenbureau Team van Meer Architecten & co vba  
Sint-Truidensteenweg 38  
3500 Hasselt Tel: 011/24.32.04 Fax: 011/24.32.05 www.teamvanmeer.be

REV	DATUM	GET	NAG	GOEDG	OPMERKING

**BEC** raadgevend ingenieursbureau B.E.C. nv.  
JURIEFFESTLAAN 51 - 1080 BRUSSEL Tel.: 02/424.07.95

<b>BOVEN 1e VERDIEPING</b>		<b>AANBESTEDING</b>		REV -
DOSSIER NR	Nagzien	Getekend	PC	PLAN NR
2308.15	DAT 27/01/2017	SCHAAL 1/50 1/20	FORM	<b>B4</b>