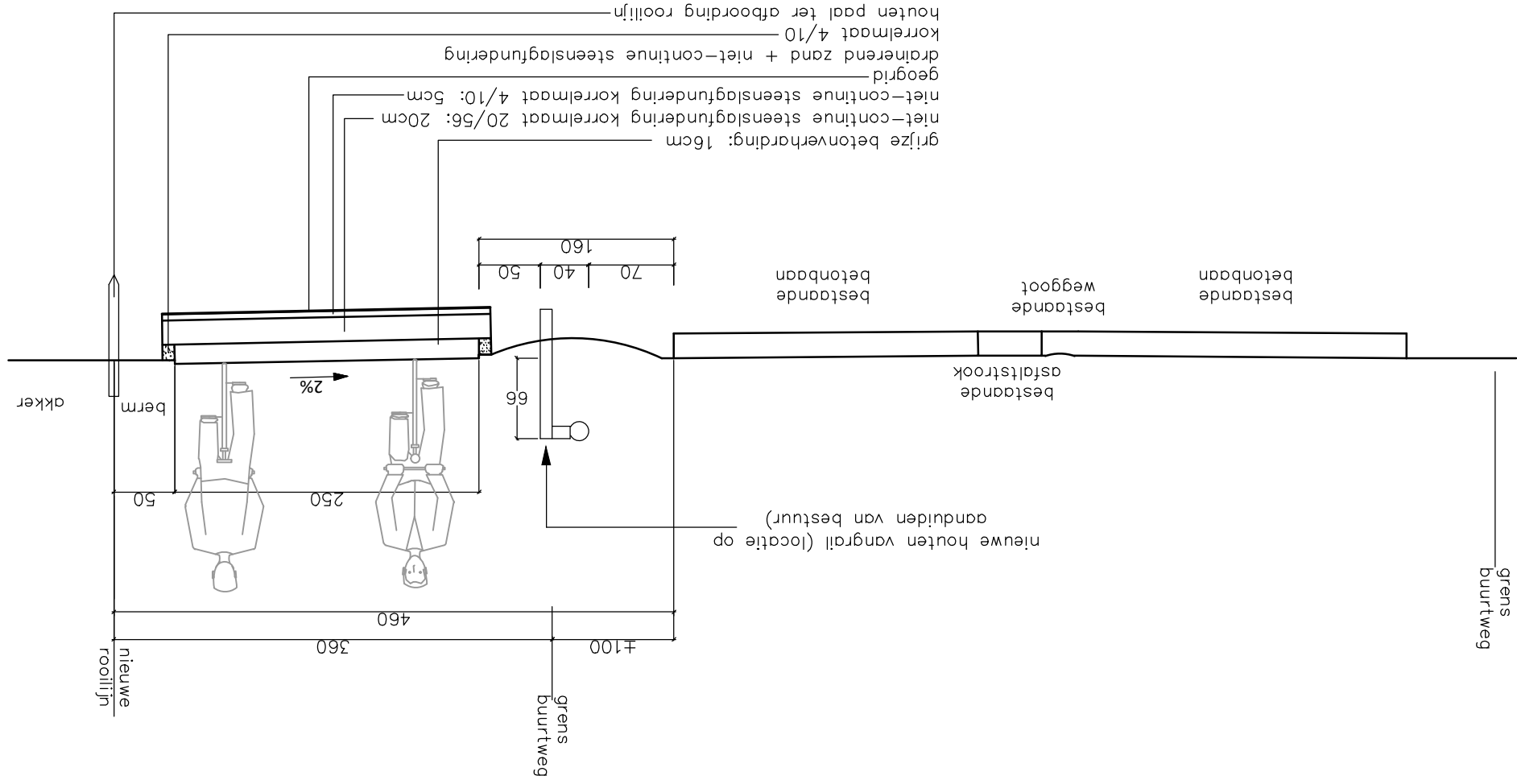


Modeldwarsprofiel A-A'

deelgebied 1



TYPEDWARSPROFIEL

16.002W: Zingem

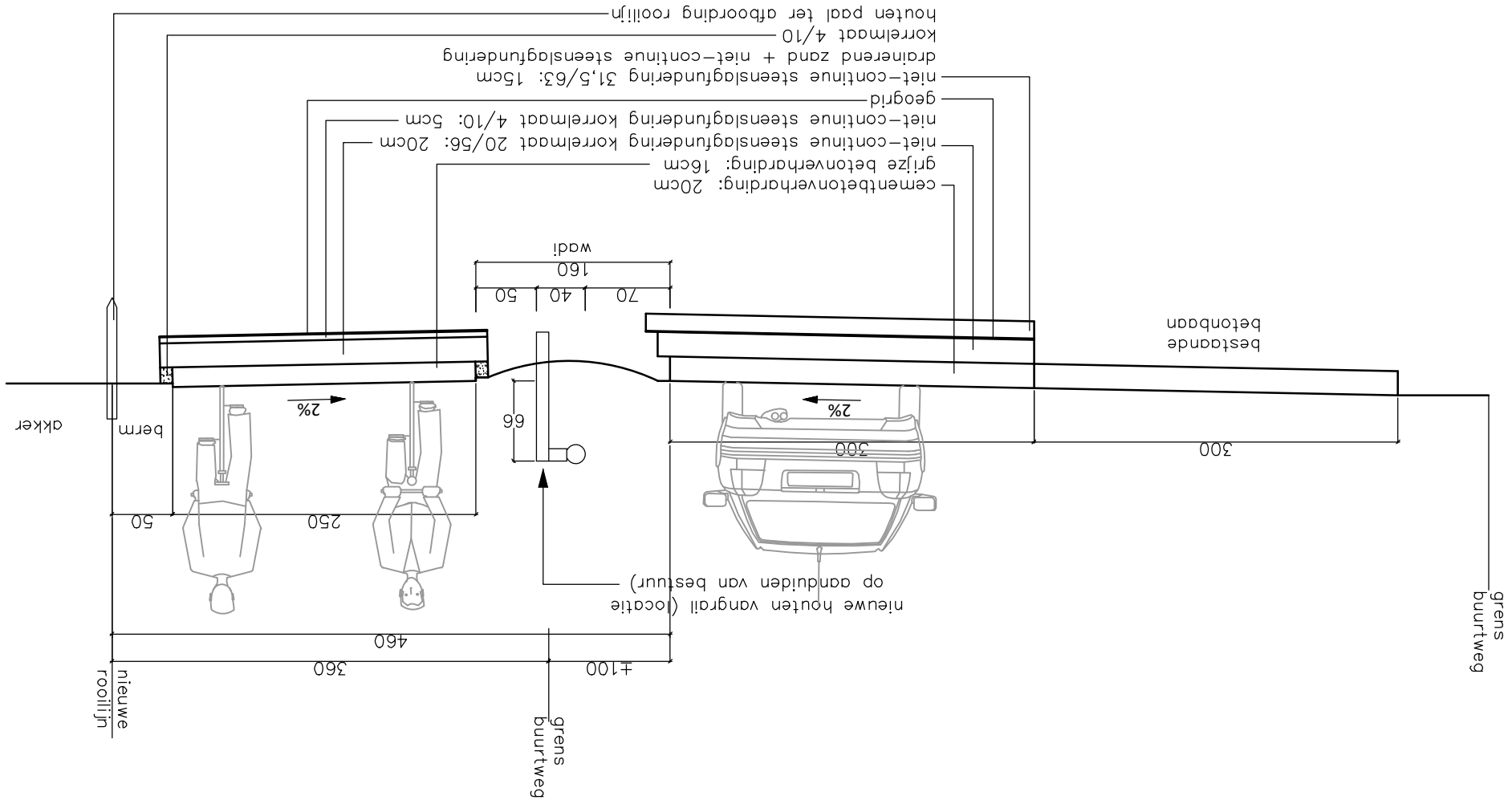
Fietspad langsheen Bekestraat

16.002W/1/
17-2-11.1

Schaal
1/50

Modeldwarsprofiel B-B'

deelgebied 1



TYPEDWARSPROFIEL

16.002W: Zingem

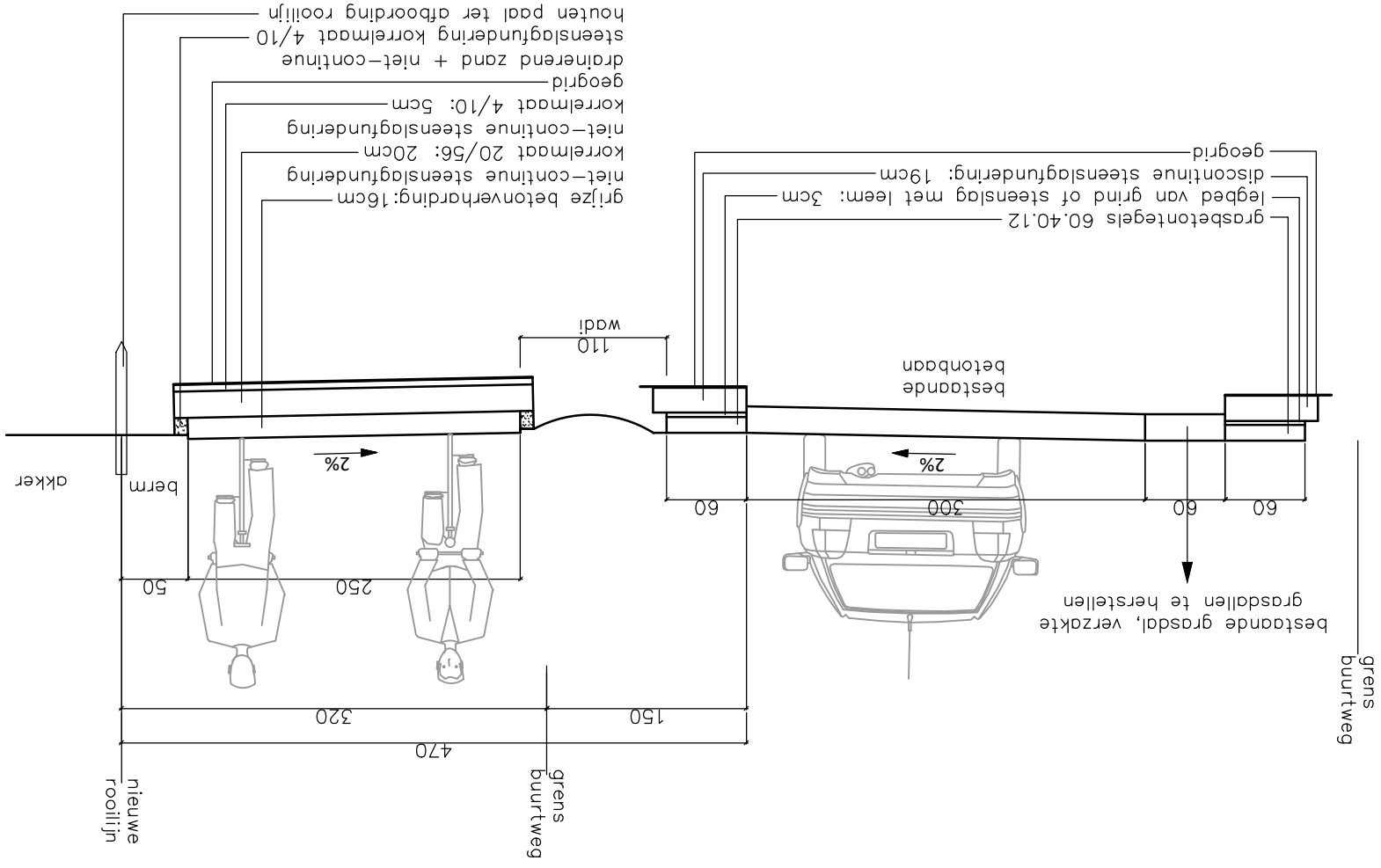
Fietspad langsheen Bekestraat

16.002W/1/
17-2-11.2

Schaal
1/50

Modeldwarsprofiel C-C'

deelgebied 1-2



TYPEDWARSPROFIEL

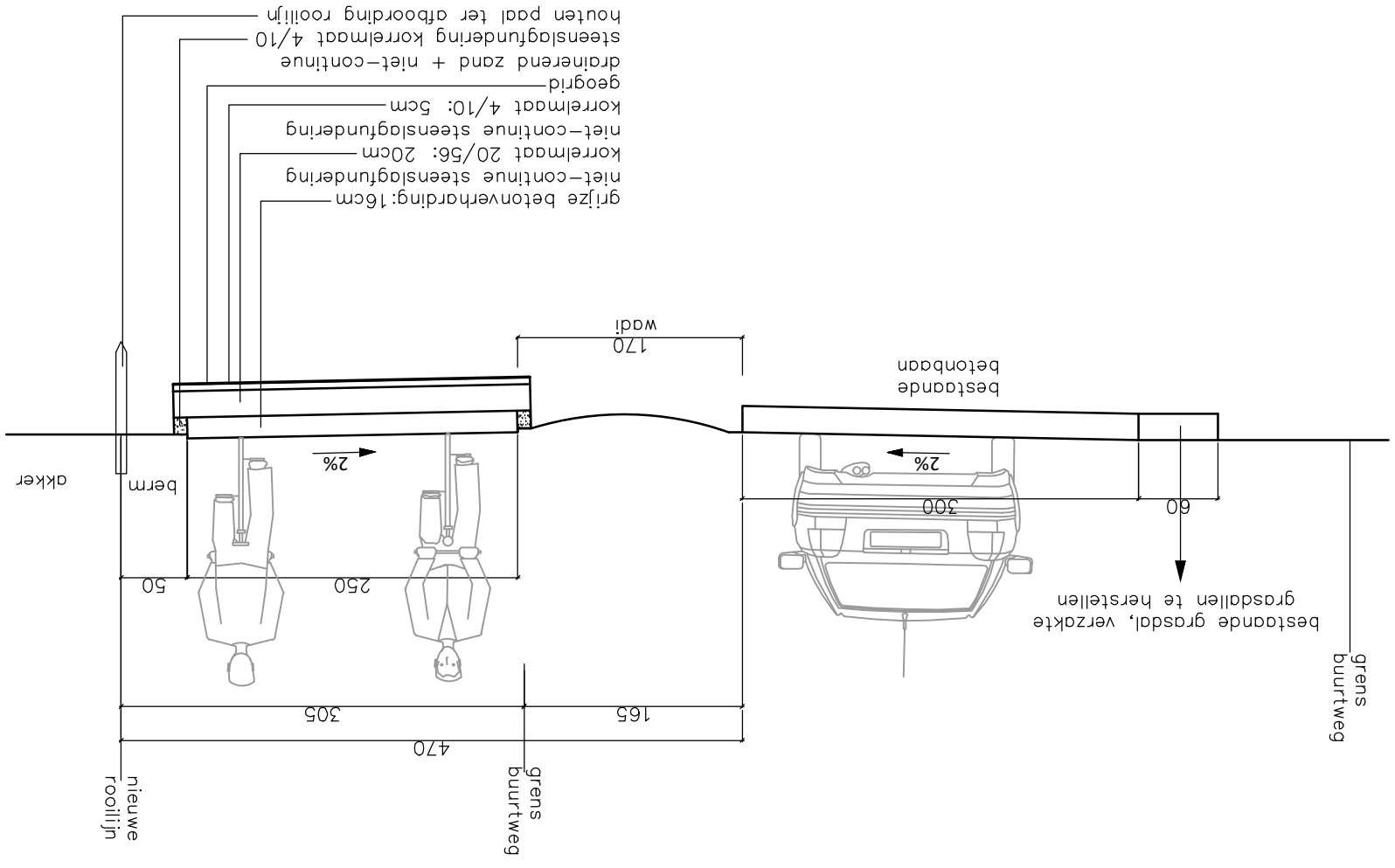
16.002W: Zingem
Fietspad langsheen Bekestraat

Schaal
1/50

16.002W/1/
17-2-11.3

Modeldwarsprofiel D-D'

deelgebied 2



TYPEDWARSPROFIEL

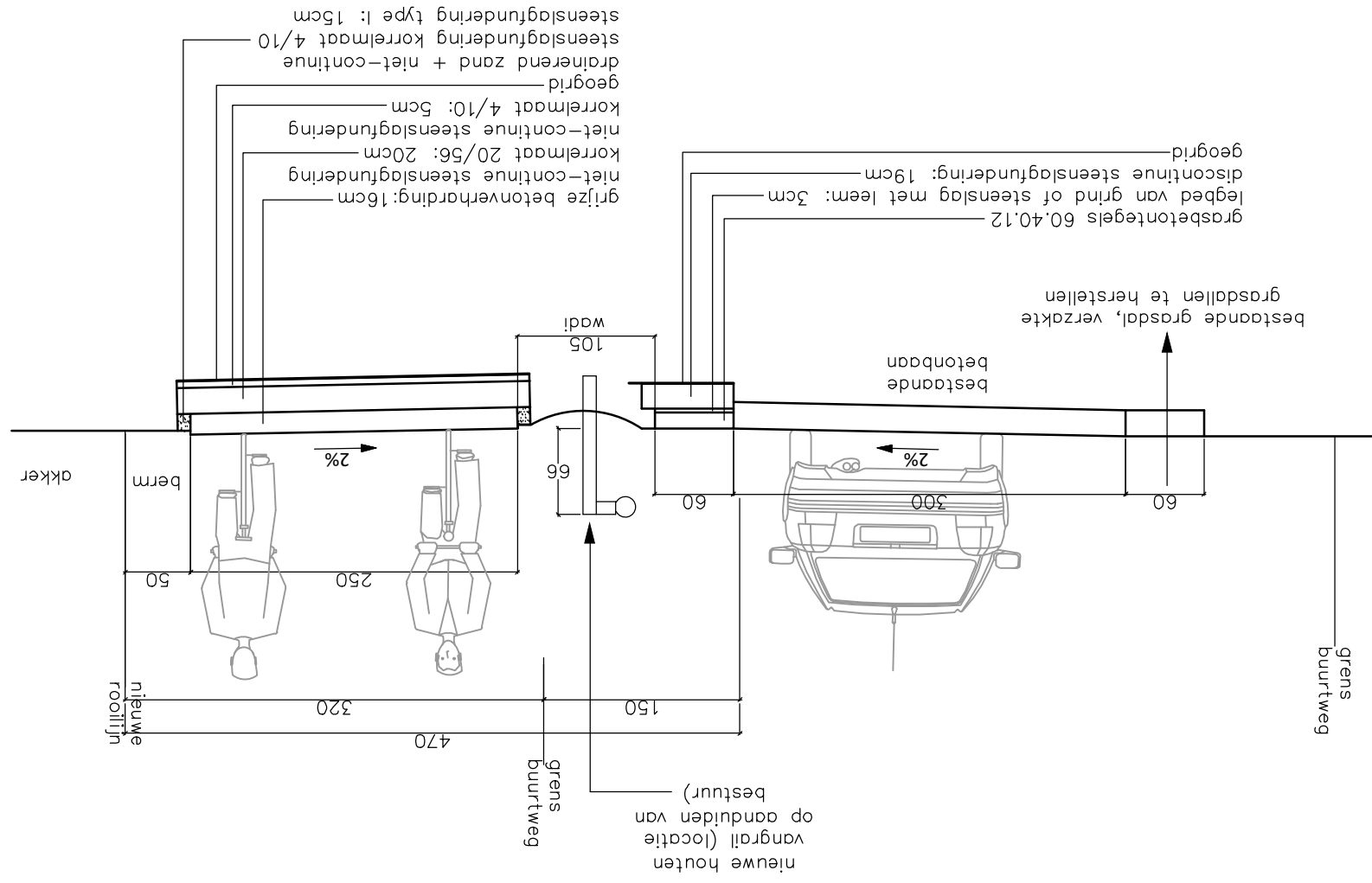
16.002W: Zingem
Fietspad langsheen Bekestraat

16.002W/1/
17-2-11.4

Schaal
1/50

Modeldwarsprofiel E-E'

deelgebied 2



TYPEDWARSPROFIEL

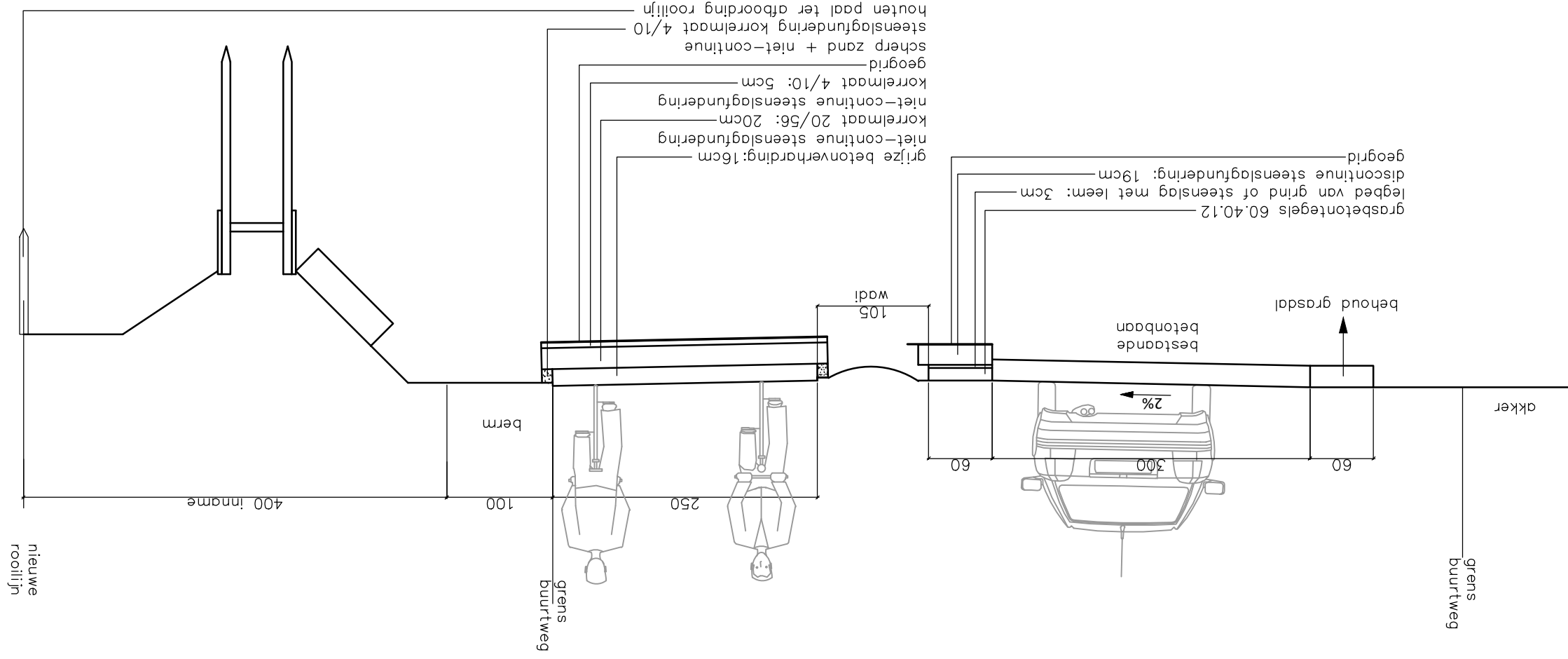
16.002W: Zingem
Fietspad langsheen Bekestraat

16.002W/1/
17-2-11.5

Schaal
1/10

Modeldwarsprofiel F-F'

deelgebied 3



TYPEDWARSPROFIEL

16.002W: Zingem
Fietspad langsheen Bekestraat

16.002W/1/
17-2-11.6

Schaal
1/10