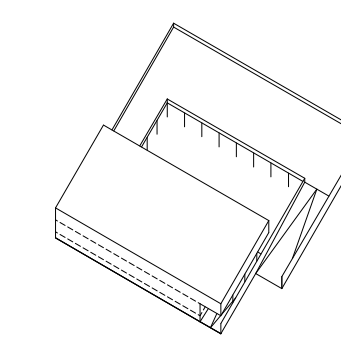


ONTWERP EN BOUW VAN EEN NIEUW POLITIEKANTOOR
Van Damme site, 9900 EEKLO

Politiezone Meetjesland Centrum
Tielbesenweg 18 - 9900 EEKLO
t: 09 370 46 46

INP Inplantingsplan archeologie
1:200

Projectfase: Aanvraag stedenbouwkundige vergunning
Perceel: Eeklo, afdeling 2, sectie E, perceelrs. 1596m, 1598l, 1598w, 1598x.
Plan ID:
Datum: 27-11-2017
Opgesteld: Architect



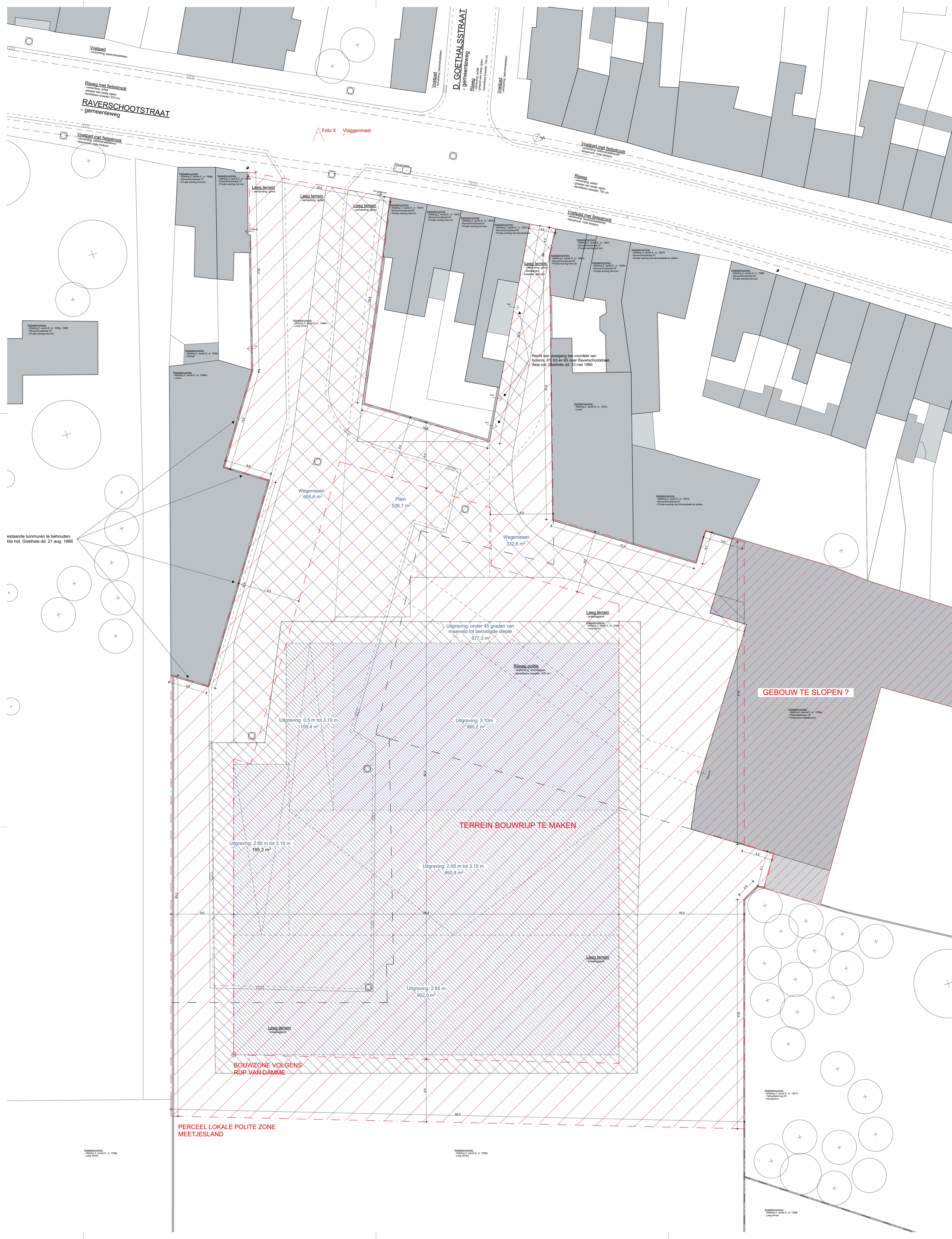
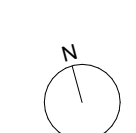
Architect: STEPHANE BEEL ARCHITECTS bvba
Poel 15 - 9000 GENT
t: 09 269 51 50 f: 09 269 51 59
e: mail@stephanebeel.com

SBA
STEPHANE BEEL ARCHITECTS

Hoofdaannemer: Alg. Onderneming R. Wyckaert N.V.
Oudegrassteenberg 415 - 9000 GENT
t: 09 222 60 24 f: 09 220 32 39
e: info@wyckaert.eu

Ingenieur stabiliteit en technieken: AIKO Architecten en Ingenieurs cvba
Stationplein 6 - 9190 MALDEGEM
t: 01 502 88 60 f: 01 502 88 65
e: info@aiko.be

Veiligheidscoördinator en EPB-verslaggever: AMIB bvba
Hoogstraat 9 - 9880 AALTER
t: 09 374 60 00
e: info@amb.be



RAVERSCHOOTSTRAAT
- gemeenteweg

D. GOETHALSSTRAAT
- gemeenteweg

Foto X Vlaggenmast

estaande tuurmuren te behouden.
zie not. Goethals dd. 21 aug. 1986

PERCEEL LOKALE POLITE ZONE
MEETJESLAND

GEBOUW TE SLOPEN ?

TERREIN BOUWRIJP TE MAKEN

BOUWZONE VOLGENS
RUP VAN DAMME

Uitgraving: onder 45 graden van
maankveld tot benodigde diepte
677,3 m²

Uitgraving: 0,5 m tot 3,10 m
159,4 m²

Uitgraving: 3,10m
985,2 m²

Uitgraving: 2,65 m tot 3,10 m
195,2 m²

Uitgraving: 2,65 m tot 3,10 m
850,8 m²

Uitgraving: 2,65 m
952,0 m²

Wegenissen
655,6 m²

Plein
526,7 m²

Wegenissen
332,6 m²

Kadasteropname:
Afdeling 2, sectie E, nr. 1596, 1598
Baanwoning met tuin

Kadasteropname:
Afdeling 2, sectie E, nr. 1596
Coring

Kadasteropname:
Afdeling 2, sectie E, nr. 1596
Lokale

Kadasteropname:
Afdeling 2, sectie E, nr. 1596
Lang perceel

Kadasteropname:
Afdeling 2, sectie E, nr. 1596
Lang perceel

Kadasteropname:
Afdeling 2, sectie E, nr. 1596
Lokale

Kadasteropname:
Afdeling 2, sectie E, nr. 1596
Lang perceel

Kadasteropname:
Afdeling 2, sectie E, nr. 1596
Lang perceel

Kadasteropname:
Afdeling 2, sectie E, nr. 1596
Lang perceel

Kadasteropname:
Afdeling 2, sectie E, nr. 1596
Lokale

Kadasteropname:
Afdeling 2, sectie E, nr. 1596
Lang perceel

Kadasteropname:
Afdeling 2, sectie E, nr. 1596
Lang perceel

Kadasteropname:
Afdeling 2, sectie E, nr. 1596
Lang perceel

Kadasteropname:
Afdeling 2, sectie E, nr. 1596
Lang perceel

Rechts van poortgang toe voerde van
huisnr. 63 en 65 naar Raverschootstraat
Akte not. Goethals dd. 12 mei 1980