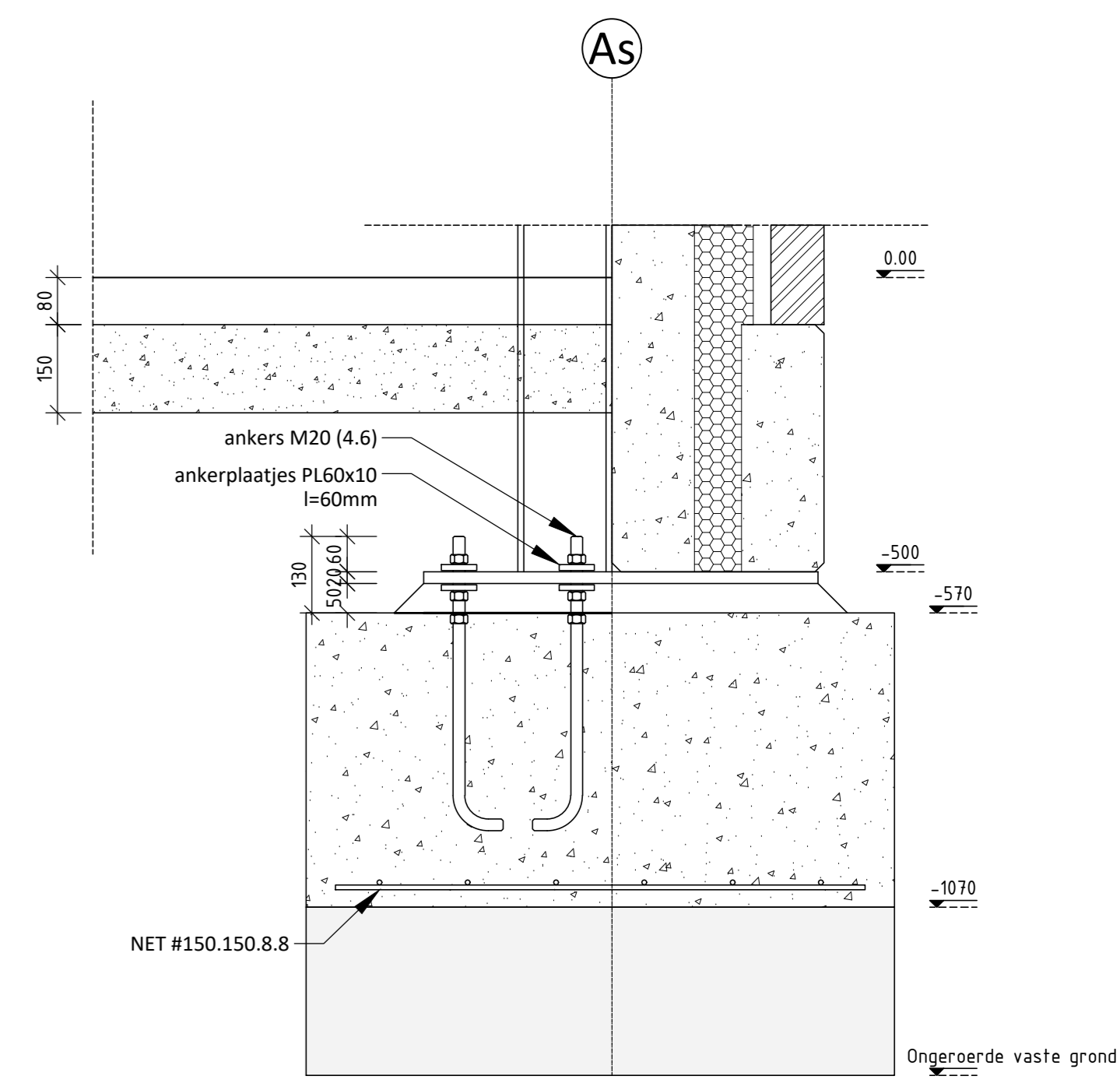


Type detail funderingsbalk



Type detail funderingszool

ALFA BOUW

BEDRIJFS - EN KANTOORGEBOUWEN

Aldi Turnhout

Realisatie van een winkel

BOUWPLAATS Nieuwe Kaai 29 bus 11
2300 Turnhout
Belgie

BOUWHEER Aldi NV Rijkervorst
dhr. Thomas Timmermans
Ambachtsweg 8
BE-2310 Rijkervorst

AANNEMER ALFA BOUW NV

Ondernemersstraat 4 - BE-3930 HAMONT
T. +32.11.440.280 - F. +32.11.622.410
admin@alfabouw.be - www.alfabouw.be

PROJECTNUMMER: 18.117

DATUM: 05/06/18

GETEKEND: Frits

Index Wijzigingen Datum Getek. Getek.

FUNDERINGSPLAN

REVISIE

1/75

PLANN

F1

Dit document blijft onze eigendom en mag zonder onze toestemming onder geen enkele vorm aan derden medegedeeld worden.