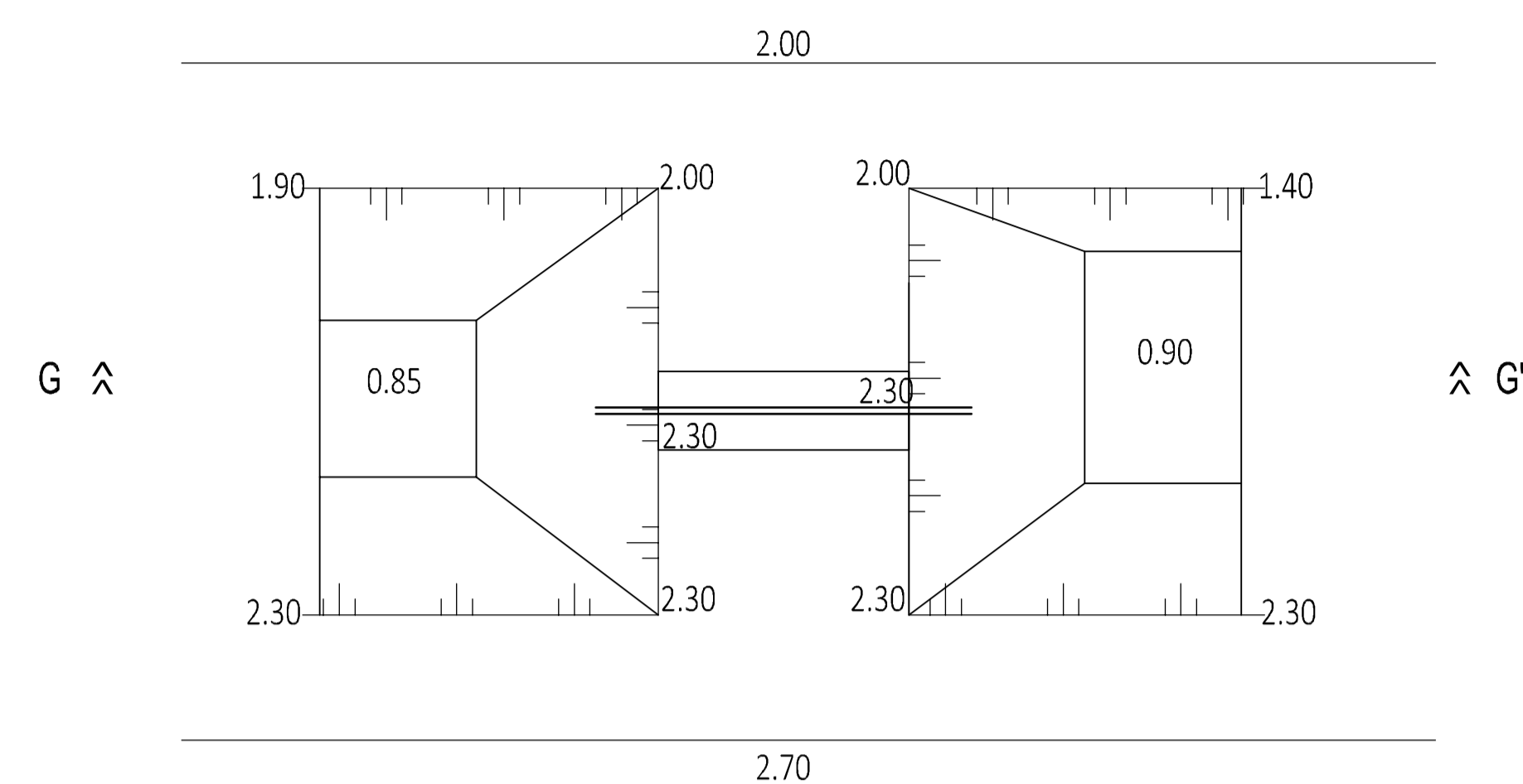


**TYPEDETAIL KNIJPCONSTRUCTIE**

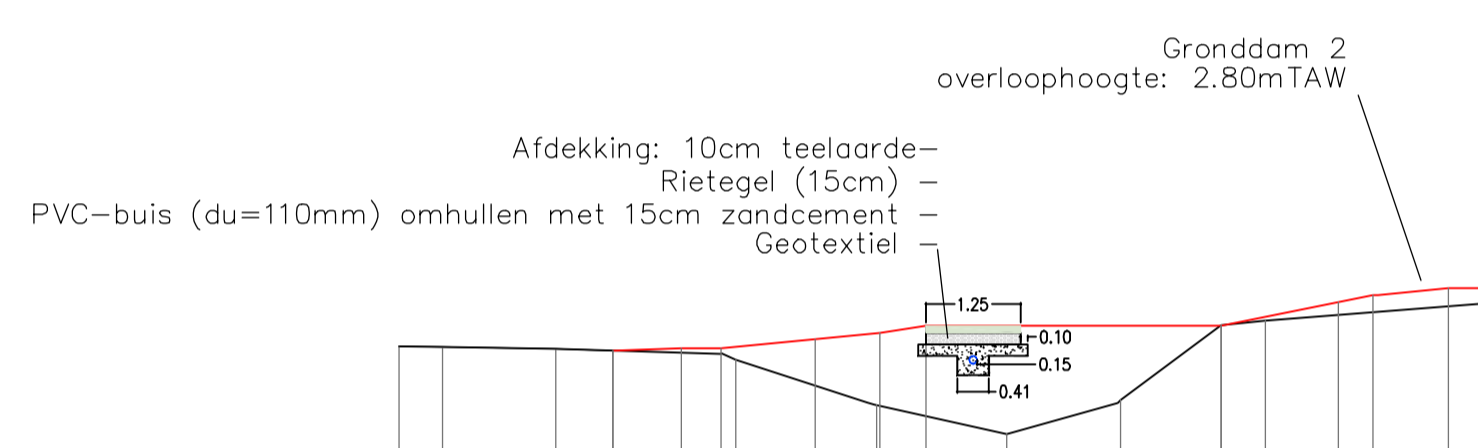
Bovenaanzicht  
Schaal: 1/100



**TYPEDETAIL KNIJPCONSTRUCTIE**

Dwarsdoorsnede  
Schaal: 1/100

detail TERREINPROFIEL 1E  
Vergelijkingsvlak: 0.00m T.A.W.



BESTAANDE BREEDTES	2.07	2.39	3.58	3.42
BESTAANDE PEILEN	2.03	1.99	1.85	0.87

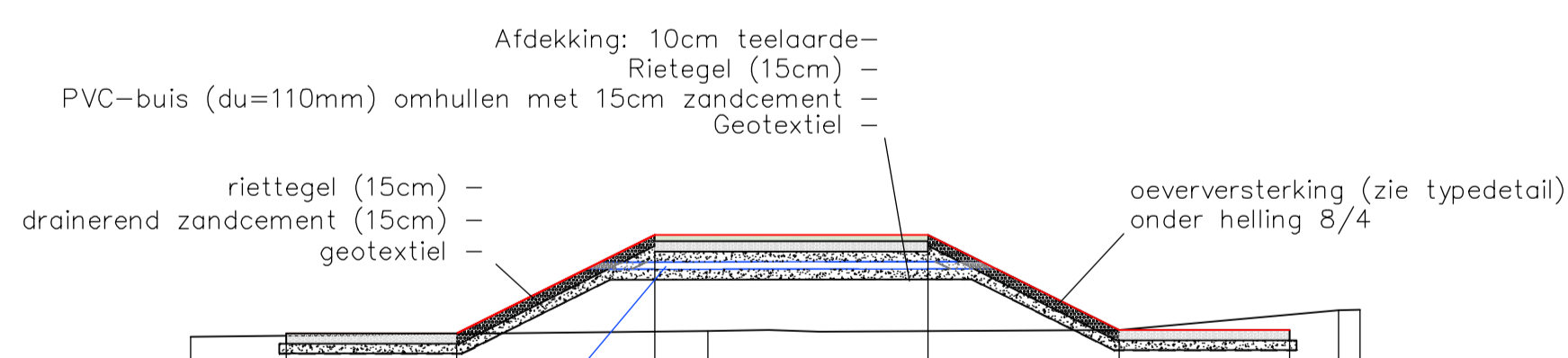
ONTWORPEN BREEDTES	1.43	1.25	1.46	3.91	1.95	1.00
ONTWORPEN PEILEN	1.97	2.00	2.11	2.30	2.30	2.30

**TYPEDETAIL KNIJPCONSTRUCTIE G-G'**

Langsdoorsnede  
Schaal: 1/100

Lengteschaal: 1/100  
Hoogteschaal: 1/100

Vergelijkingsvlak: 0,00m T.A.W.

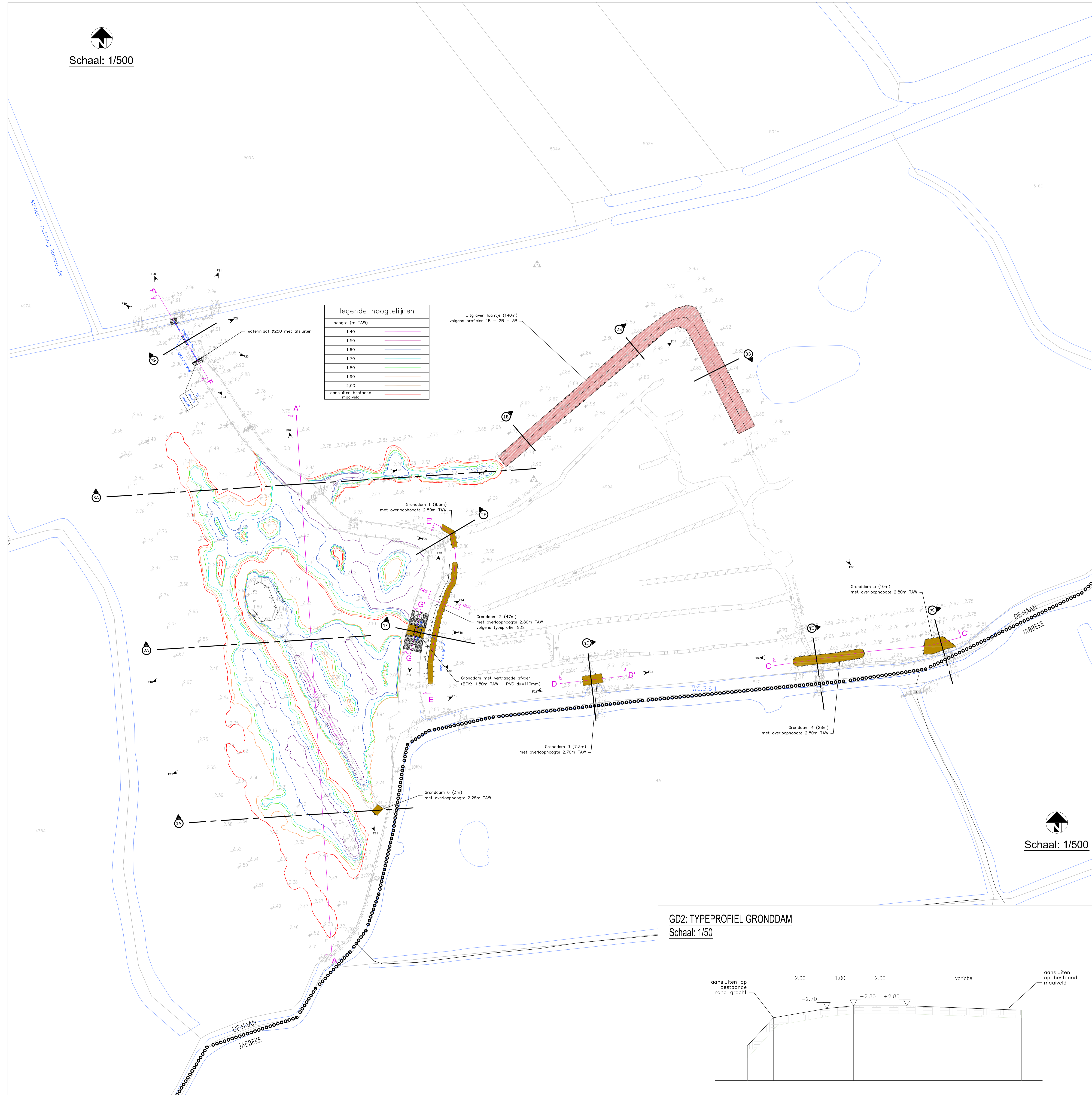


PROFIELNUMMERS					
GECUMULEERDE AFSTANDEN	0	0+005	0+010	0+015	0+017
TUSSENAFSTANDEN		7,60		9,26	
BESTAAND MAAVELD	0,80		0,88		1,13

TUSSENAFSTANDEN	2,50	3,16	4,00	2,80	2,50
ONTWORPEN MAAVELD	0,85	0,85	2,30	2,30	0,90

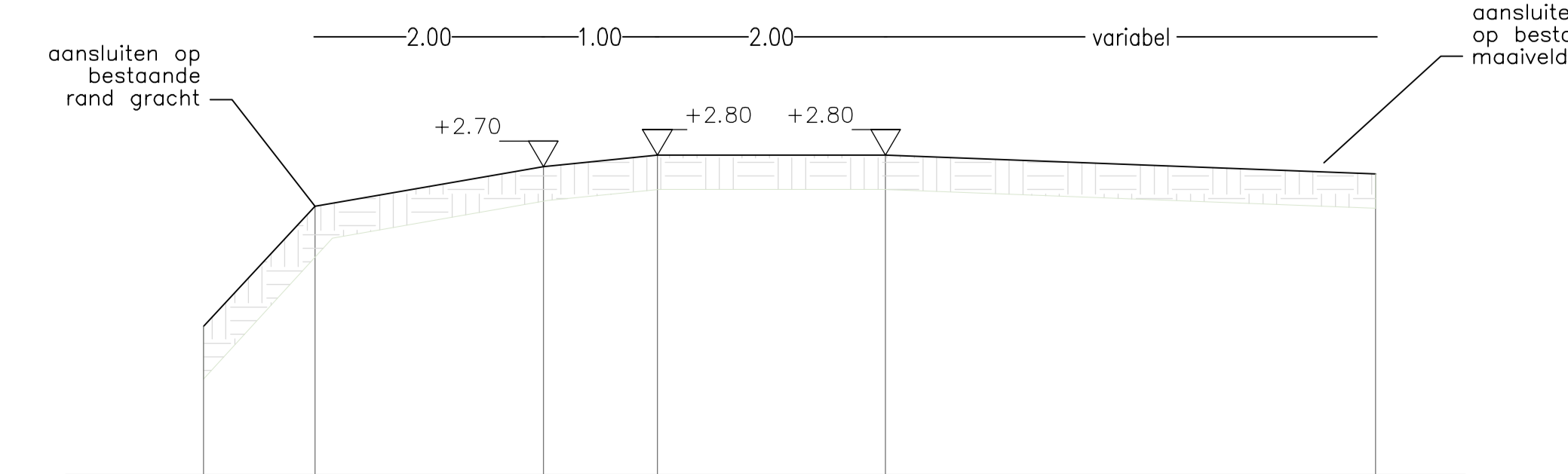
ONTWORPEN RIOLERING	1,75	6m/Ø110/1%	1,80
---------------------	------	------------	------

Schaal: 1/500



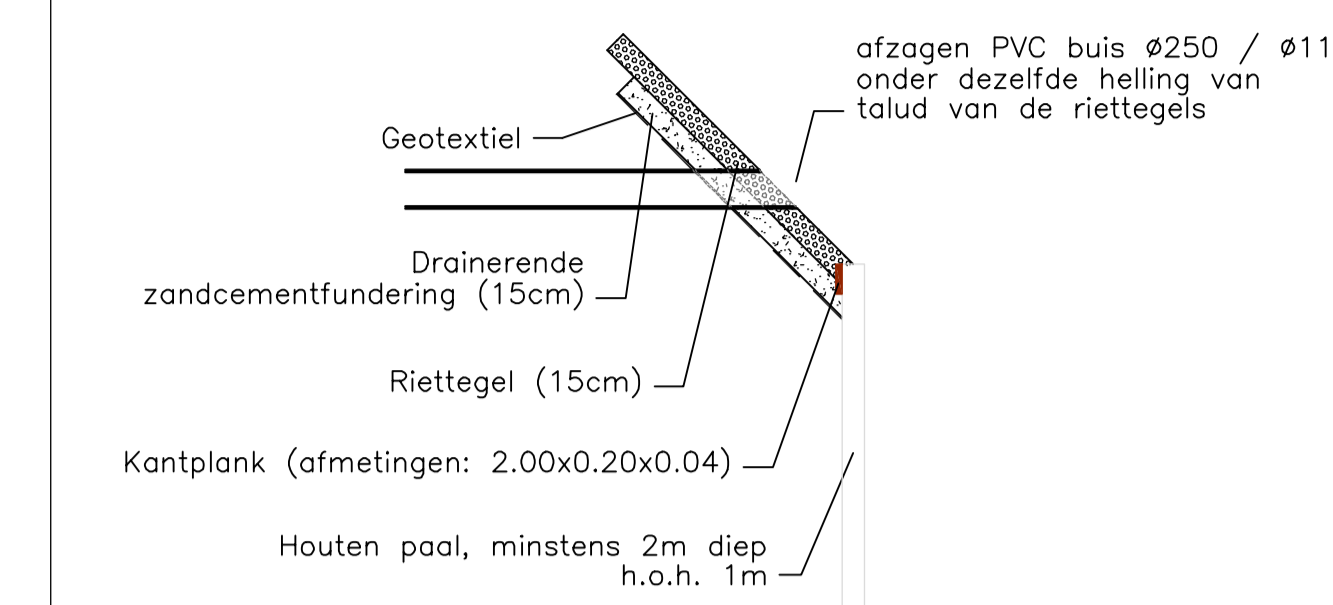
**GD2: TYPEPROFIEL GRONDDAM**

Schaal: 1/50



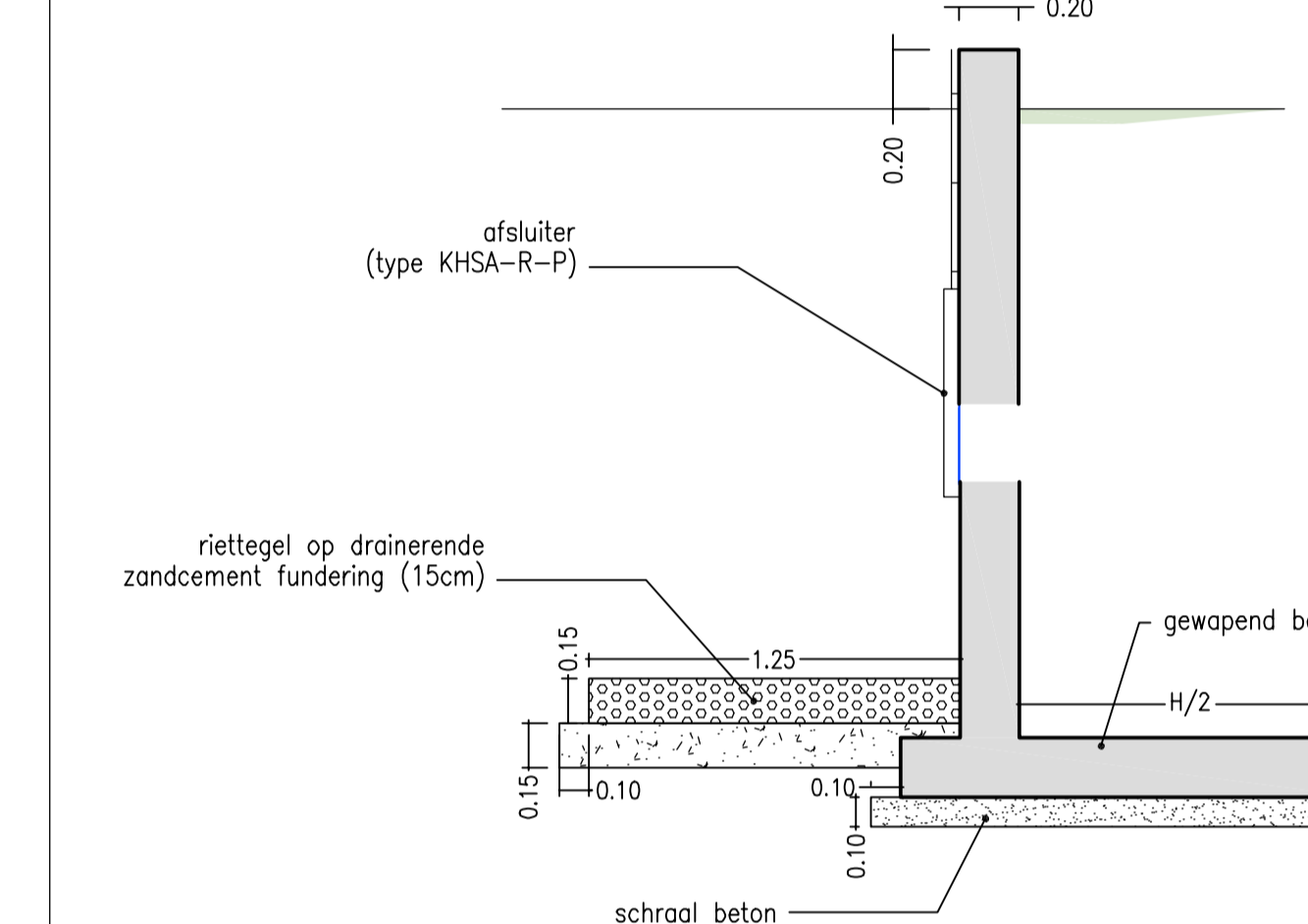
**TYPEDETAIL OEVERVERSTERKING**

Schaal: 1/50



**TYPEDETAIL KOPMUUR + AFSLUITER**

Schaal: 1/25



**Natuurcompensaties Achterhaven Zeebrugge**

Inrichting zilt grasland

**Z3: Inrichting zone Vijfwege - Grondplan (uitvoeringsplan)**

Planner: Datum: Beestek: WWL2019/PRO00001\_009/2

Gezien en goedgekeurd voor de beheerscommissie Secretaris: voor de Vlaamse Landmaatschappij

E. Daemen de secretaris Ir. W. Pauwels de voorzitter Ir. Nico Bogart Aldelingshoofd VLM Regio West West-Vlaanderen en Oost-Vlaanderen

De ontwerper WW201 De aanneemer

**LOBELLE STUDIEBUREAU** vzw

Glabbekevestweg nr. 112 8480 Jabbeke (Varesemar) T: 056 20 20 20 Fax: 056 20 20 21 E: info@lobellestudie.com www.lobellestudie.com

Ir. Philippe Lobelle - zaakvoerder

Wijzigingen Datum De bouwheer De aanneemer

opmaak plannen bestaande toestand 01/10/2018

opmaak ontwerpplannen 30/11/2018

aanpassing ontwerpplannen na overleg 14/12/2018

opmaak omgevingsvergunning 11/01/2019

Secretariaat Vlaamse Landmaatschappij Regio West Verkeersbrug 1 Volslootstraat 26, 8200 Brugge

Vlaamse overheid