

# Verkaveling Doornhofstraat

## Grondplan + riolering

NR	DATUM	KENMERK	2	2
1	11/10/2018	Grondonderzoeken	2 plannummer	2 aantal plans
2	19/10/2018	Indienend ontwerp		
			2248w dossier nr.	1/250 schaal
			Gil Samaey projectleider	Gil Samaey ontwerpleider
			2248w_0_grondplan_2.dwg bestandnaam	

**Ontwerpbureau**  
**PLANTEC N.V.**  
 Nieuwpoortsesteenweg 399  
 8400 OOSTENDE  
 Tel : 059 56 10 10 Fax : 059 56 10 11  
 Email : info@plantecc.be www.plantecc.be

Aanvaard door ontregelende aanmer(s)  
 Gezien en goedgekeurd door de gemeenteraad van de GEMEENTE KOKSIJDE in zitting van :

Secretaris J. Stakelorum Burgemeester M. Vanden Busche

Zaakvoerder Ing. B. Croes Zaakvoerder Ing. L. Pecko



### LEGENDE BESTAANDE TOESTAND

—	bestaand beek	○	put	○	schietput
—	bestaand kanaal	○	put met afvoer	○	schietput met afvoer
—	bestaand riool	○	put met afvoer en inspectieput	○	schietput met afvoer en inspectieput
—	bestaand waterleiding	○	put met afvoer en inspectieput en waterleiding	○	schietput met afvoer en inspectieput en waterleiding
—	bestaand gas	○	put met afvoer en inspectieput en waterleiding en gas	○	schietput met afvoer en inspectieput en waterleiding en gas
—	bestaand elektriciteit	○	put met afvoer en inspectieput en waterleiding en gas en elektriciteit	○	schietput met afvoer en inspectieput en waterleiding en gas en elektriciteit
—	bestaand telefoon	○	put met afvoer en inspectieput en waterleiding en gas en elektriciteit en telefoon	○	schietput met afvoer en inspectieput en waterleiding en gas en elektriciteit en telefoon
—	bestaand tv	○	put met afvoer en inspectieput en waterleiding en gas en elektriciteit en telefoon en tv	○	schietput met afvoer en inspectieput en waterleiding en gas en elektriciteit en telefoon en tv
—	bestaand andere	○	put met afvoer en inspectieput en waterleiding en gas en elektriciteit en telefoon en tv en andere	○	schietput met afvoer en inspectieput en waterleiding en gas en elektriciteit en telefoon en tv en andere

### Legende ontworpen riolering

— ontworpen RWA-riool + inspectieput

— ontworpen DWA-riool + inspectieput

— ontworpen RWA-riool

— ontworpen DWA-riool

### Legende bestaande riolering

— bestaande te behouden riolering

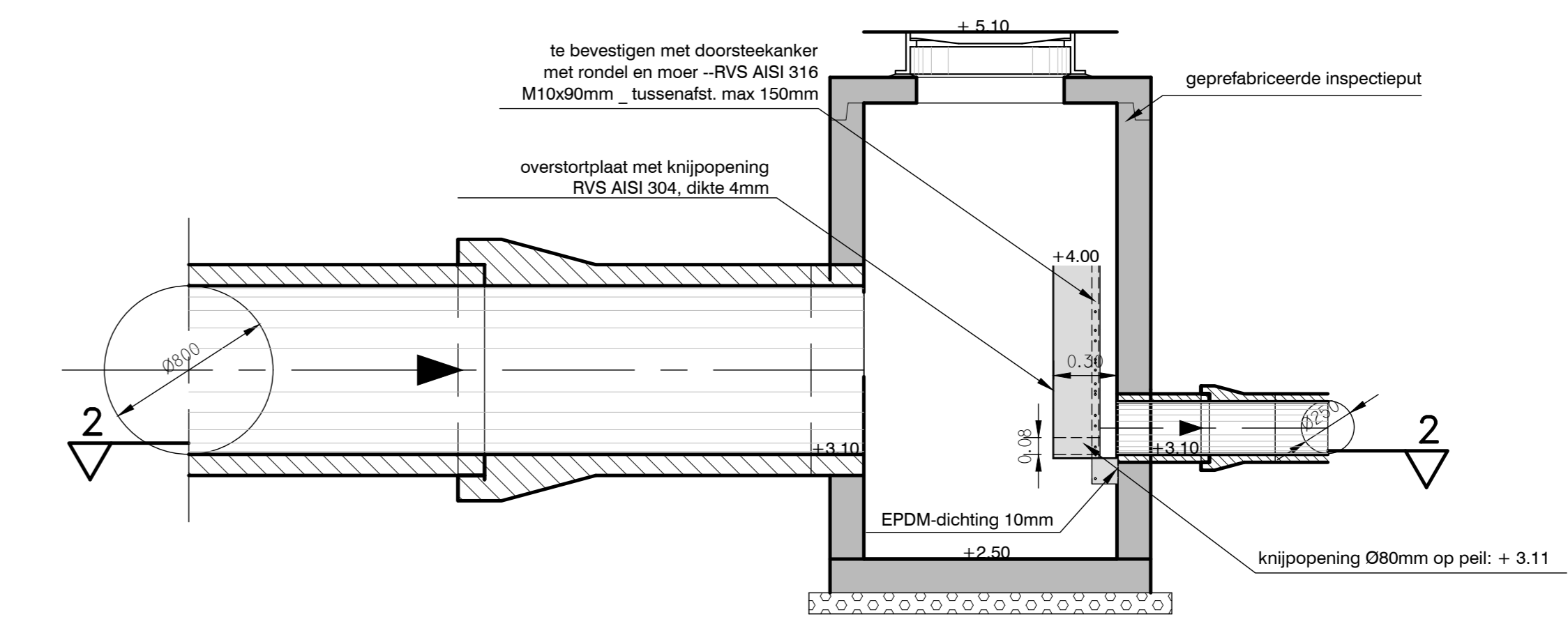
— bestaande op te breken riolering

### LEGENDE ONTWERPEN TOESTAND

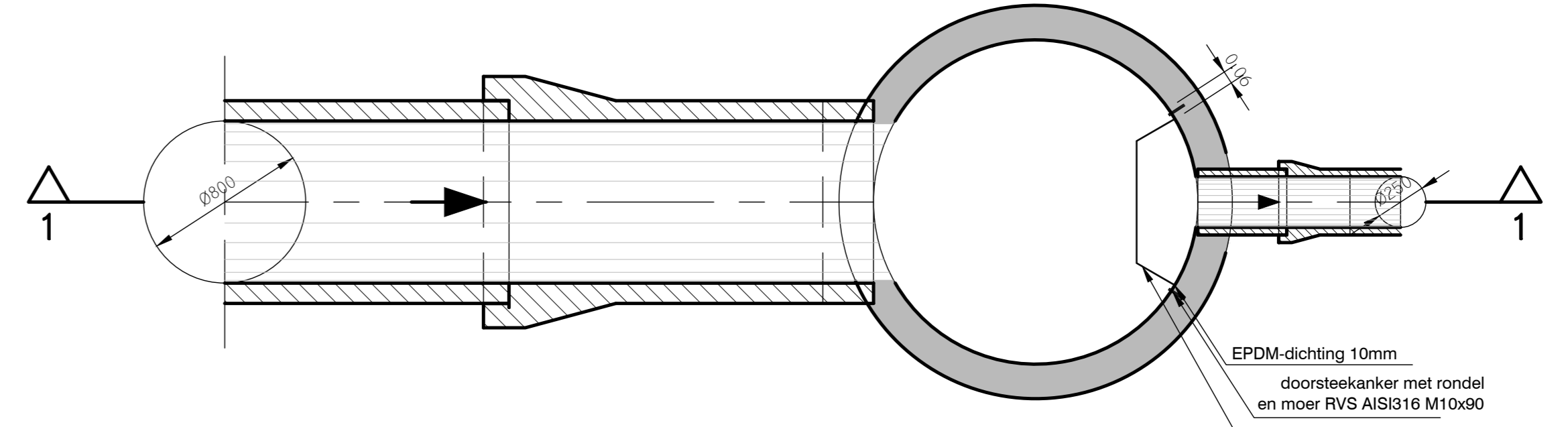
—	ontworpen rooilijn
—	kws-verharding
—	waterdoorlatende bss grijs 160/160/80
—	waterdoorlatende bss zwart 160/160/80
—	prefab kantstrook type IIE1
—	prefab trottoirband type IC2
—	prefab trottoirband type ID2
—	Huisaansluitputje RWA
—	Huisaansluitputje DWA
—	Ontworpen slijkput
—	haag



## Principetekening R1 met overstort en knijpleiding

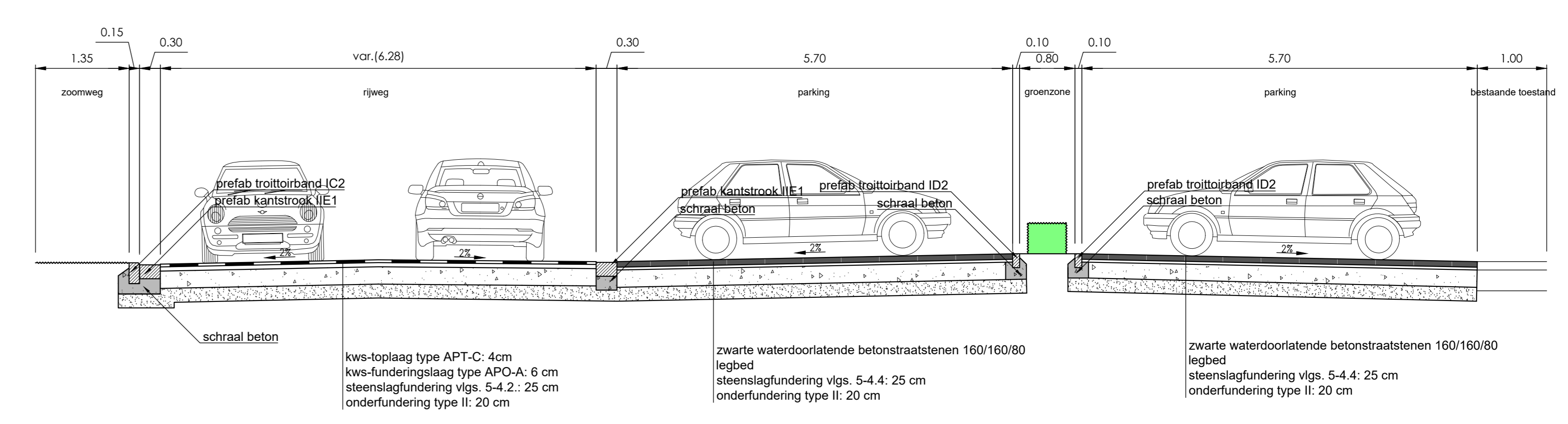


doorsnede 1-1



doorsnede 2-2

### TYPE DWARSPROFIEL 1-1 schaal 1/50



### TYPE DWARSPROFIEL 2-2 schaal 1/50

